

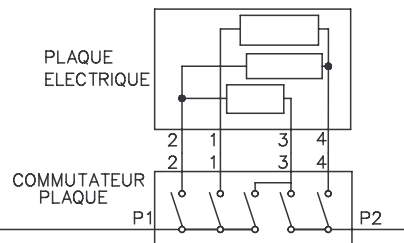
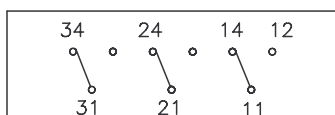
COMMUTATEUR REF. 93737104
AVANT

	0	1	2	3	4	5	6	7	8	9
8 -> P8		■	■	■	■	■	■	■	■	■
7 -> P7		■	■	■	■	■	■	■	■	■
6 -> P6		■	■	■	■	■	■	■	■	■
5 -> P5		■	■	■	■	■	■	■	■	■
4 -> P4		■	■	■	■	■	■	■	■	■
3 -> P3		■	■	■	■	■	■	■	■	■
2 -> P2		■	■	■	■	■	■	■	■	■
1 -> P1		■	■	■	■	■	■	■	■	■

COMMUTATEUR REF. 44000527

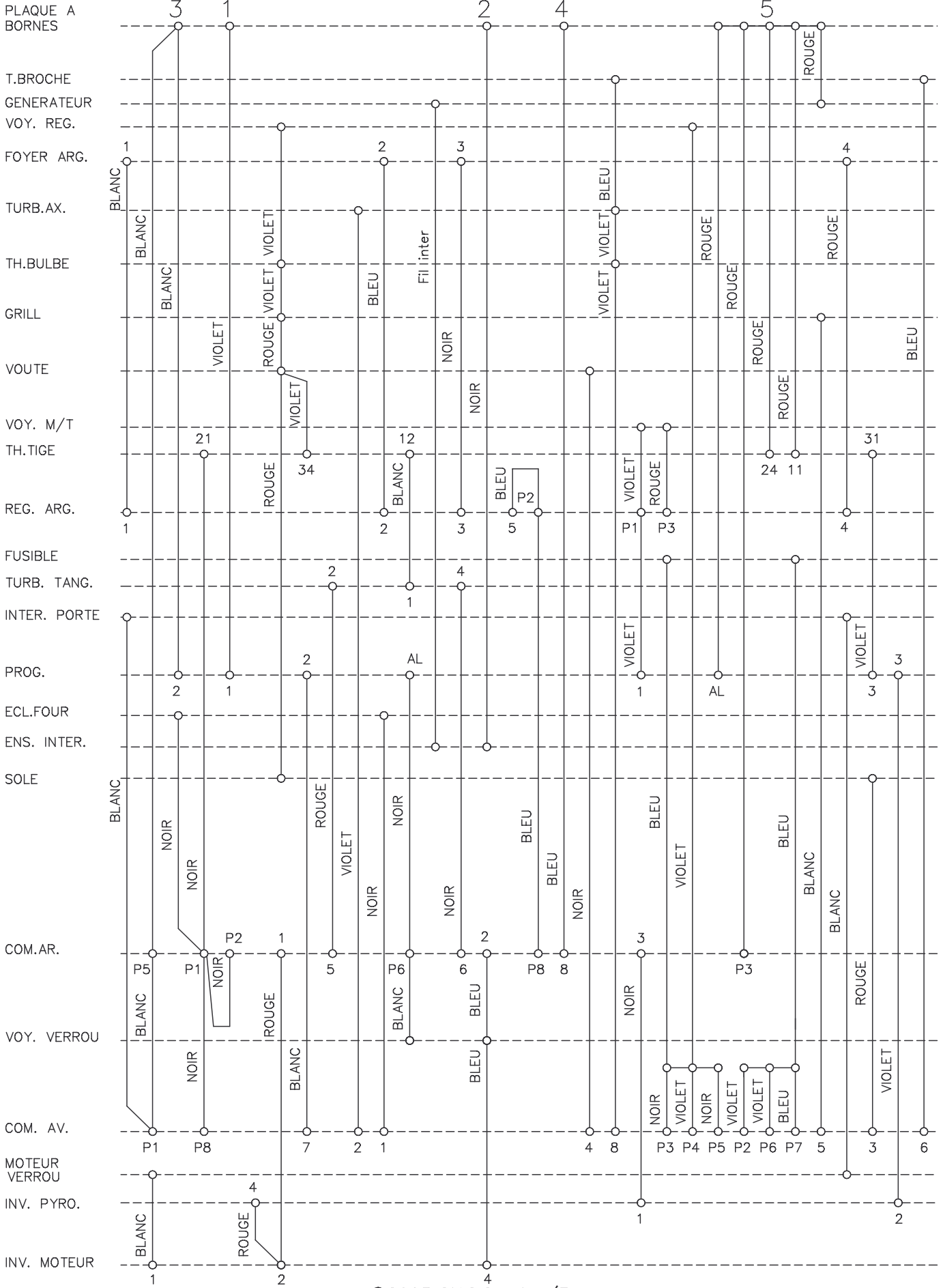
	0	1	2	3	4	5	6	7	8	9
8 -> P8		■	■	■	■	■	■	■	■	■
7 -> P7		■	■	■	■	■	■	■	■	■
6 -> P6		■	■	■	■	■	■	■	■	■
5 -> P5		■	■	■	■	■	■	■	■	■
4 -> P4		■	■	■	■	■	■	■	■	■
3 -> P3		■	■	■	■	■	■	■	■	■
2 -> P2		■	■	■	■	■	■	■	■	■
1 -> P1		■	■	■	■	■	■	■	■	■

THERMOSTAT PYROLYSE
REF. 44000617
VALEUR DE COMMUTATION
(A LA COUPURE)
1 = 150 °C 2 = 370 °C
3 = 505 °C

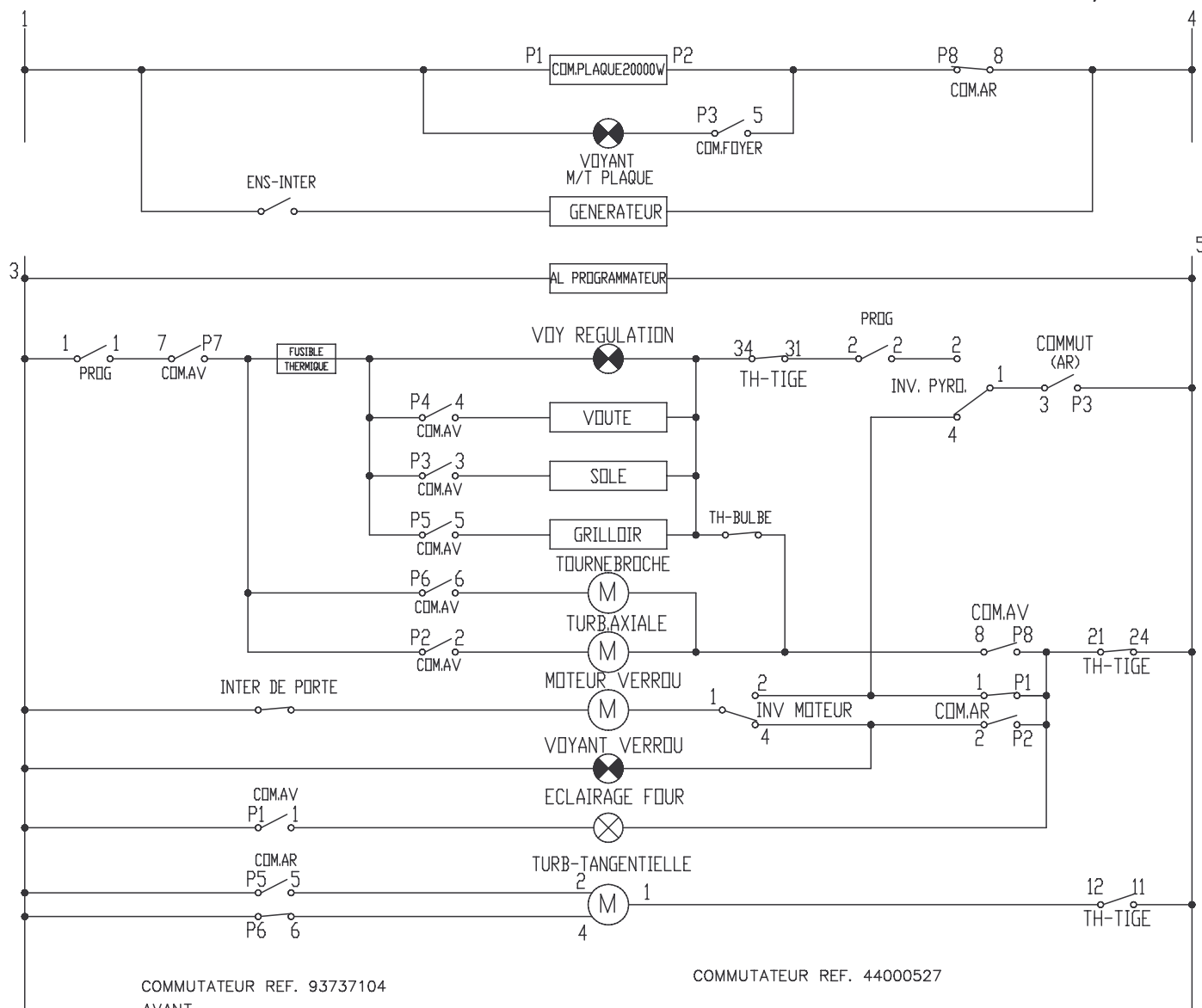




TYPE APPAREIL: RCM 797	MARQUE: ROSIERES	SCHEMA DE CABLAGE DU 07/05/03
---------------------------	---------------------	----------------------------------



MODIF PROGRAMMATEUR SUR RCM797RU 33000061 A PARTIR DE 05/35



COMMUTATEUR REF. 93737104

AVANT

	0	1	2	3	4	5	6	7	8	9
8 -> P8										
7 -> P7										
6 -> P6										
5 -> P5										
4 -> P4										
3 -> P3										
2 -> P2										
1 -> P1										

COMMUTATEUR REF. 44000527

	0	1	2	3	4	5	6	7	8	9
8 -> P8										
7 -> P7										
6 -> P6										
5 -> P5										
4 -> P4										
3 -> P3										
2 -> P2										
1 -> P1										

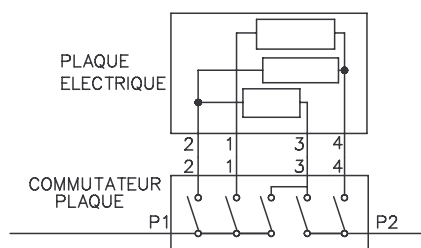
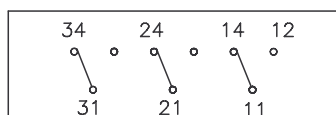
THERMOSTAT PYROLYSE
REF. 44000617

VALEUR DE COMMUTATION

(A LA COUPURE)

1 = 150 °C 2 = 370 °C

3 = 505 °C





TYPE APPAREIL: RCM 797	MARQUE: ROSIERES	SCHEMA DE CABLAGE DU 07/11/05
---------------------------	---------------------	----------------------------------

MODIF PROGRAMMATEUR SUR RCM797RU 33000061 A PARTIR DE 05/35

