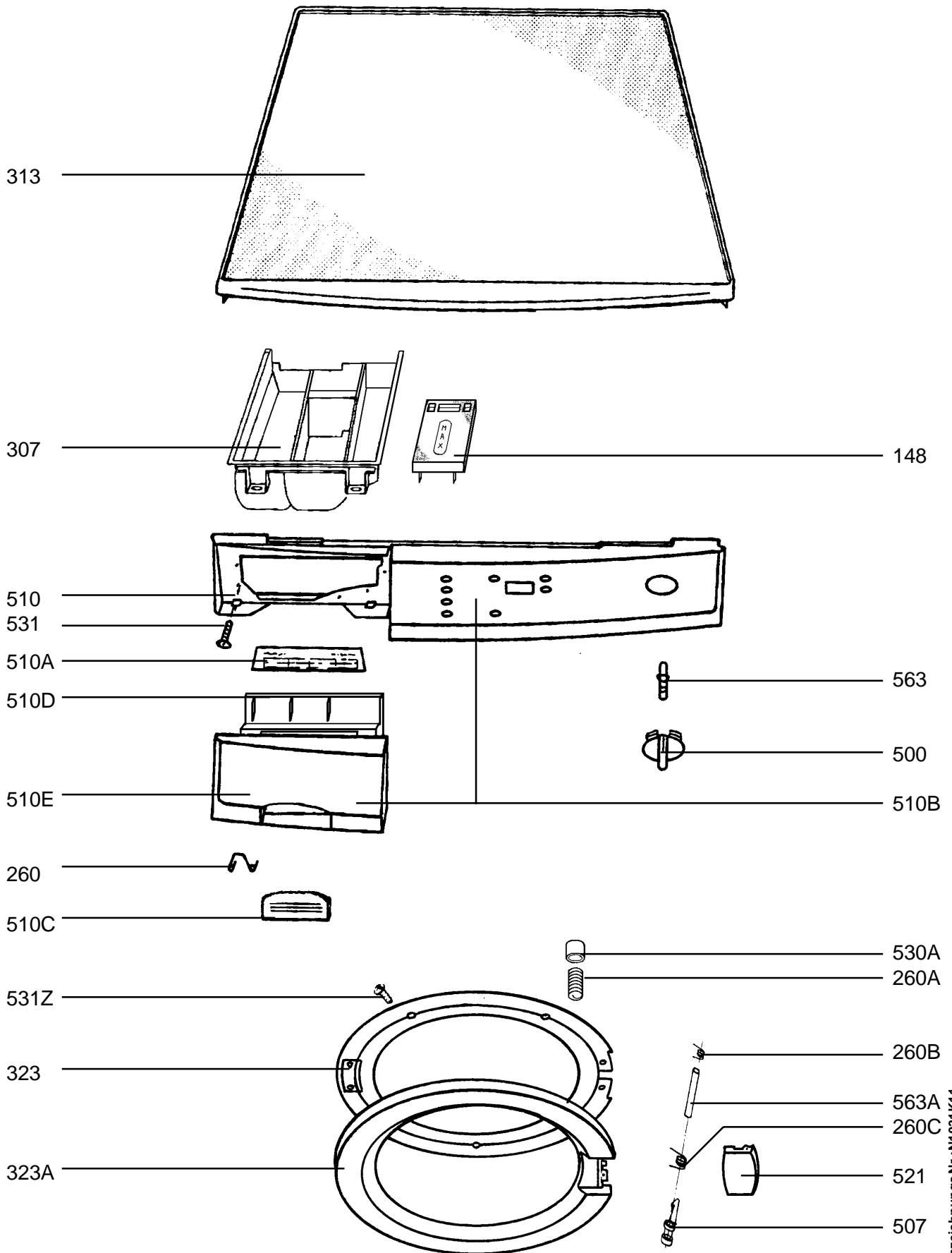


PNC	ELC	Marque	Modèle	Marché
914002615	00	AEG	LAV74760	FR
914002666	00	AEG	LAV74768	NL

Lave-linge à chargement frontal

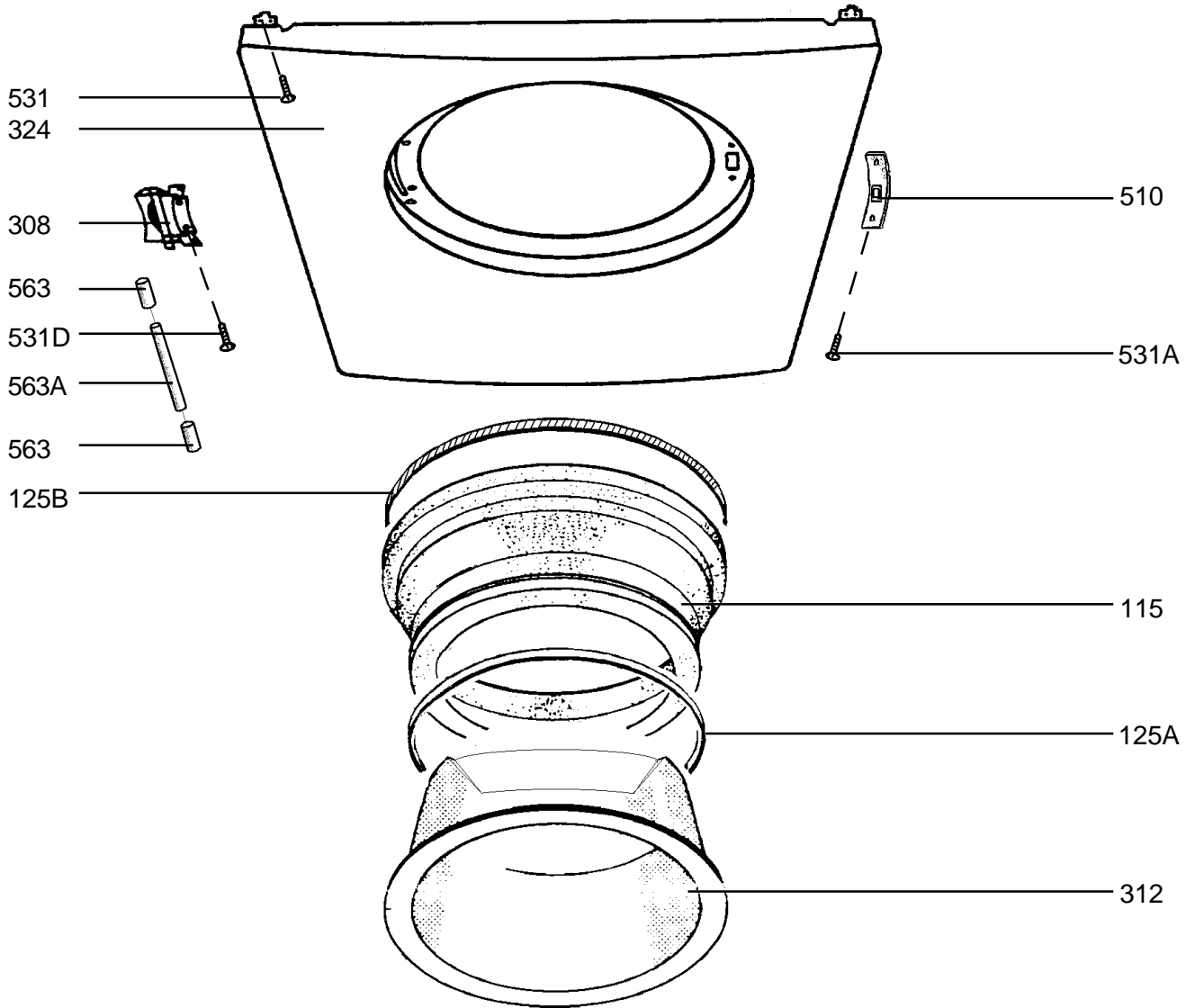
Distriparts Deutschland GmbH	No. de publication
Muggenhofer Straße 135	599516518
D-90429 Nürnberg	2005/11/18
Germany	DGN
Fax +49 (0)911 323 1022	



Explosionszeichnungen Nr.: N1031K11
 Number of picture

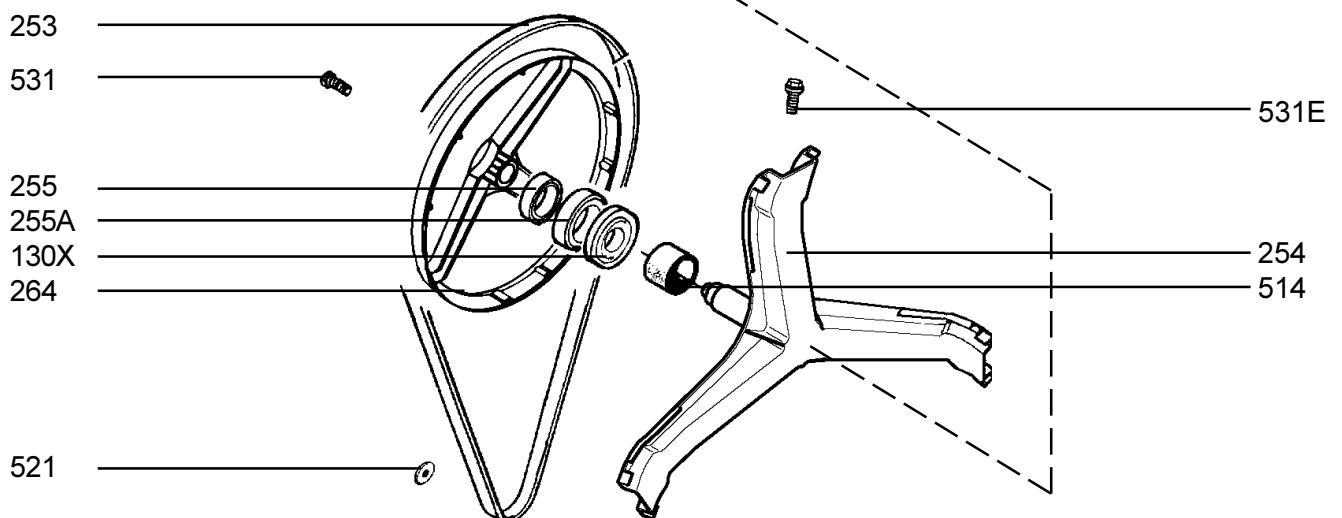
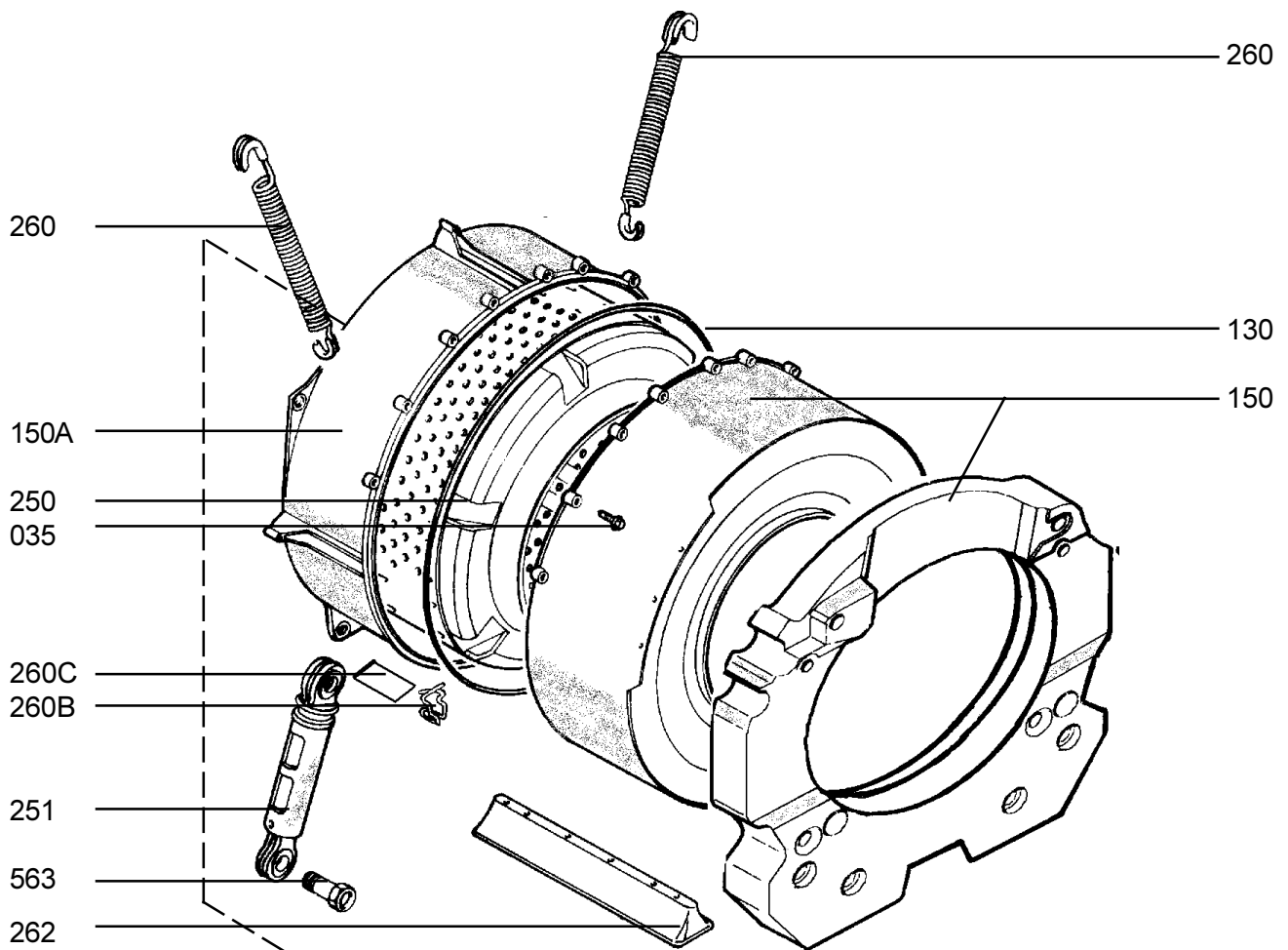
Matrice	PNC	ELC	Date Prod.	Modèle
A	914002615	00	20030313	LAV74760
B	914002666	00	20030508	LAV74768

Pos.	Réf.	Matrice	Description
148	1108462001	A B	Capuchon
260	8996470847600	A B	Pied de suspension
260A	1240673036	A B	Ressort, arrêt de porte
260B	8996452950604	A B	Ressort, poignée, hublot
260C	8996452950703	A B	Ressort, fermeture, hublot
307	4006063665	A B	Tiroir, avec, capuchon
313	1108669001	A B	Plan de travail, G22
323	1108253111	A B	Anneau de porte, intérieur, gris
323A	1108252105	A B	Anneau de porte, extérieur, argent-gris
500	8996453487523	A B	Bouton, imprimé
507	1108257005	A B	Levier de fermeture
510	1108303007	A B	Support panneau, complet
510A	1106502006	A -	Carte, compartiment, imprimé, (fr)
510A	1106503004	- B	Carte, compartiment, imprimé, (nl)
510B	1100070091	A -	Panneau
510B	1100074218	- B	Panneau
510C	1108284009	A B	Plaque de poignée
510D	1108283001	A B	Boîtier
510E	1108276005	A B	Décor tiroir
521	1108254101	A B	Poignée de porte, argent-gris
530A	1108258029	A B	Arrêt de porte
531	5153513501	A B	Boulon, inoxydable
531Z	8996698061000	A B	Vis
563	1108637008	A B	Support poignée
563A	8996452955504	A B	Pivot
999	8229435634	A -	Mode d'emploi, LAV 74760 FR
999	8229436244	- B	Mode d'emploi, LAV 74768 NL



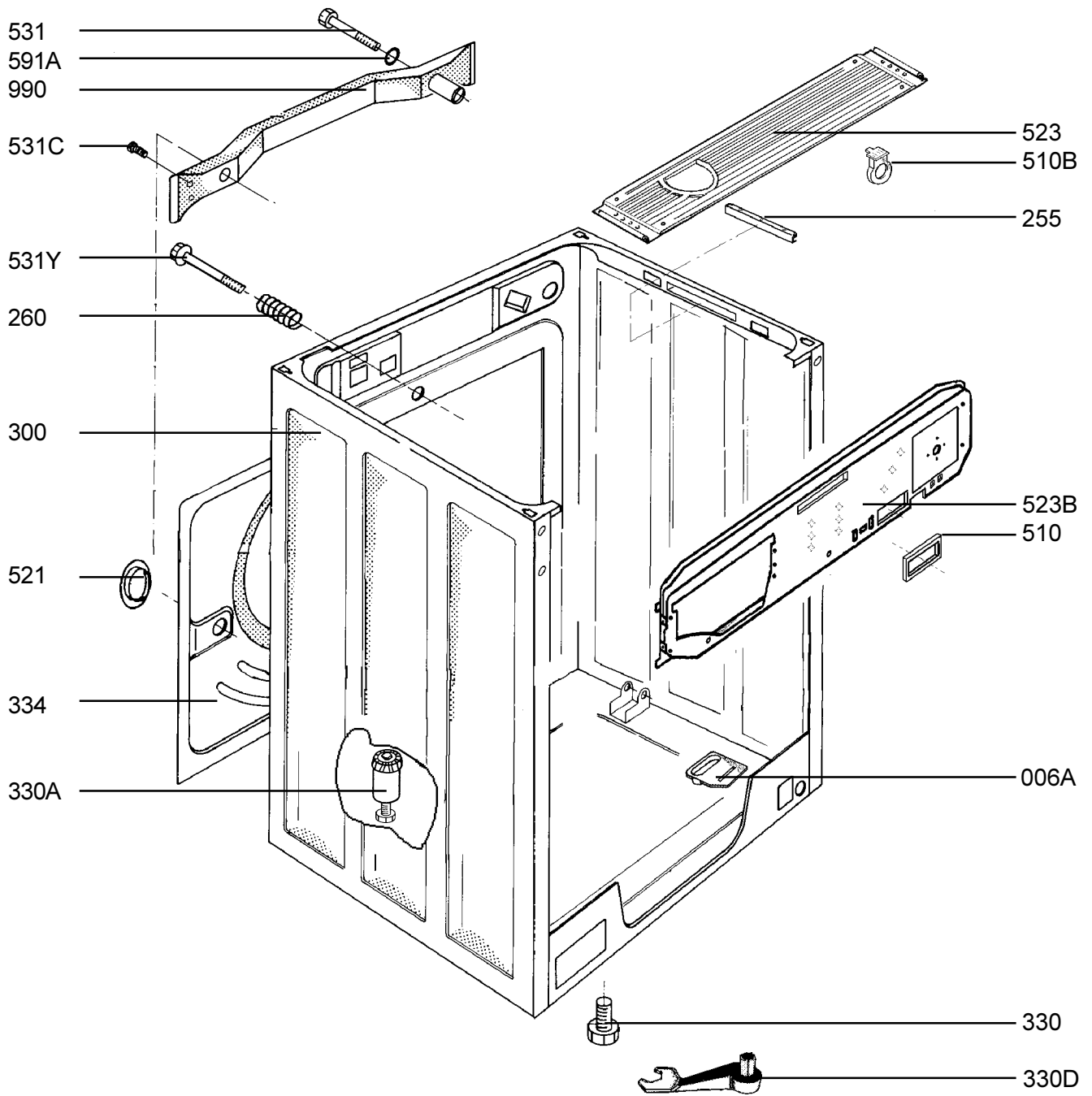
Matrice	PNC	ELC	Date Prod.	Modèle
A	914002615	00	20030313	LAV74760
B	914002666	00	20030508	LAV74768

Pos.	Réf.	Matrice	Description
115	1108590504	A B	Soufflet, gamme, injecteur
115	1108590702	A B	Soufflet, pare-graisse, injecteur
115A	8996453255102	A B	Collier, socle
125A	1108517002	A B	Anneau d'arrêt, avec, ressort
125B	1108461003	A B	Ressort, soufflet
303	1108264001	A B	Plinthe
308	1108433002	A B	Charnière
312	1108430107	A B	Verre, hublot
324	1100991049	A B	Panneau avant
509	8996453267701	A B	Bonde, tuyau, vidange
510	1108336007	A B	Boîtier, fermeture de porte
521	1108265107	A B	Portillon, socle
531	1051122107	A B	Boulon, plaque, 4, 2mm Feingewinde To
531A	1051690236	A B	Boulon, BL4, 8x19
531D	1051110102	A B	Boulon, FLK.BL.4, 8X13
563	1320026006	A B	Coussinet de charnière
563A	1108255009	A B	Pivot de charnière



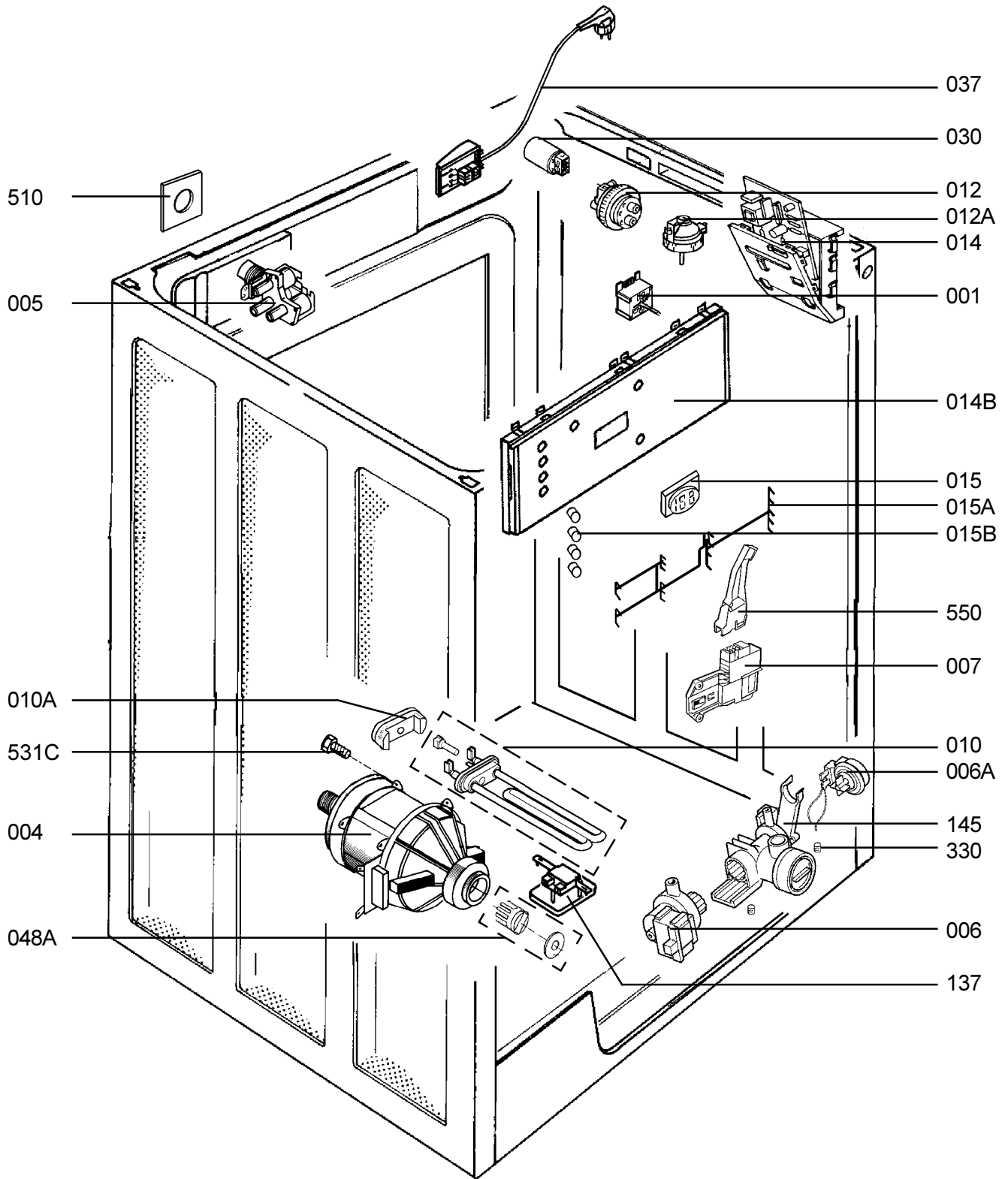
Matrice	PNC	ELC	Date Prod.	Modèle
A	914002615	00	20030313	LAV74760
B	914002666	00	20030508	LAV74768

Pos.	Réf.	Matrice	Description
035	1108447002	A B	Boulon, cuve
130	1240159036	A B	Joint, coque, cuve
130X	1249667005	A B	Pièce d'étanchéité, arbre, 40, 2-72
150	1100992088	A B	Cuve, pièce frontale, complet, 18kg
150A	1100992484	A B	Cuve, partie arrière, G22/12-14
250	1108666700	A B	Tambour, complet, G22/12-14
251	1108548007	A B	Tampon, G21-G22
253	1108701002	A B	Courroie, 1184J6
254	1100992492	A B	Croisillon, G22/12-14
255	5423256204	A B	Roulement à billes, 25x62x17
255A	5423307205	A B	Palier, 30x72x19
260	1108502103	A B	Ressort, suspension, cuve, G21-G22
260B	1108456003	A B	Ressort, chauffage
260C	1246669103	A B	Entretoise, élément chauffant, G22
262	1100991122	A B	Redan de tambour
264	1108614106	A B	Poulie, G22/12-14
514	1100991221	A B	Bague roulement, G20-G22/12-14
521	1108597004	A B	Arrêt, arbre, moteur
531	5191350254	A B	Vis, poulie
531E	1240220002	A B	Vis, croisillon
563	1108655000	A B	Boulon, tampon



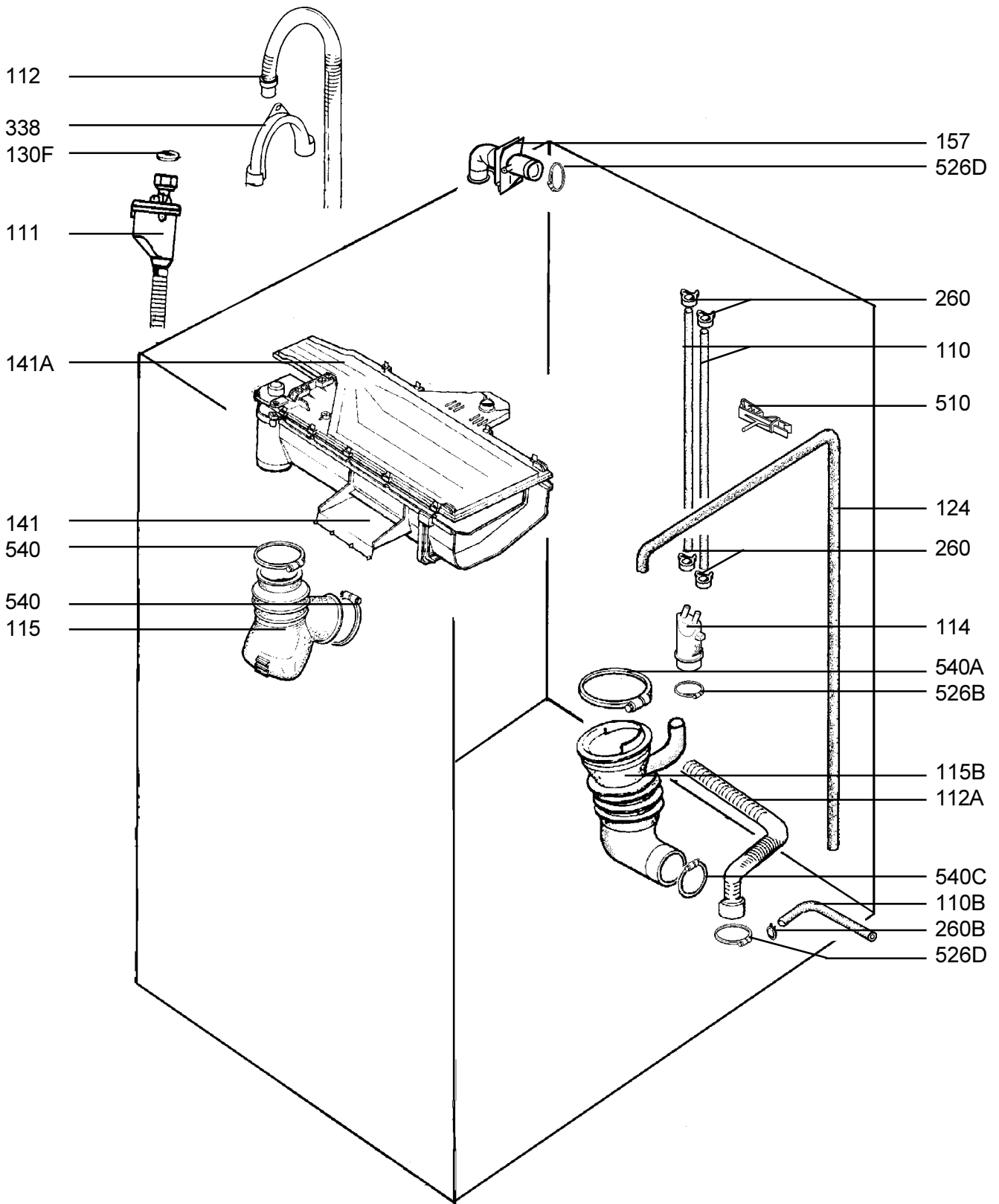
Matrice	PNC	ELC	Date Prod.	Modèle
A	914002615	00	20030313	LAV74760
B	914002666	00	20030508	LAV74768

Pos.	Réf.	Matrice	Description
006A	1108488006	A B	Support de pompe
255	1108672013	A B	Rail
260	8996451445408	A B	Ressort
300	1100991064	A B	Corps, complet
330	1100992526	A B	Pied, complet, M8
330A	1100992534	A B	Pied, automatique
330D	1108657006	A B	Clé
334	1100066867	A B	Panneau arrière, complet, G22
510	1254122029	A B	Passe câble
510B	1240621027	A B	Gaine passe fil
521	8996454305336	A B	Arrêt, panneau arrière, ensemble
523	1108609007	A B	Support
523B	1108270008	A B	Plaque de montage
531	1108493006	A B	Boulon, bridage, enjoliveur
531C	8996452554604	A B	Boulon, plaque
531Y	1108455005	A B	Boulon, bridage, au-dessus
591A	1051690194	A B	Disque
990	1108622000	A B	Rail, bridage, G22
999	1108405018	A B	Renfort, panneau de côté
999	1108678002	A B	Attache tuyau, bridage
999	5153550032	A B	Boulon, fixation, électronique



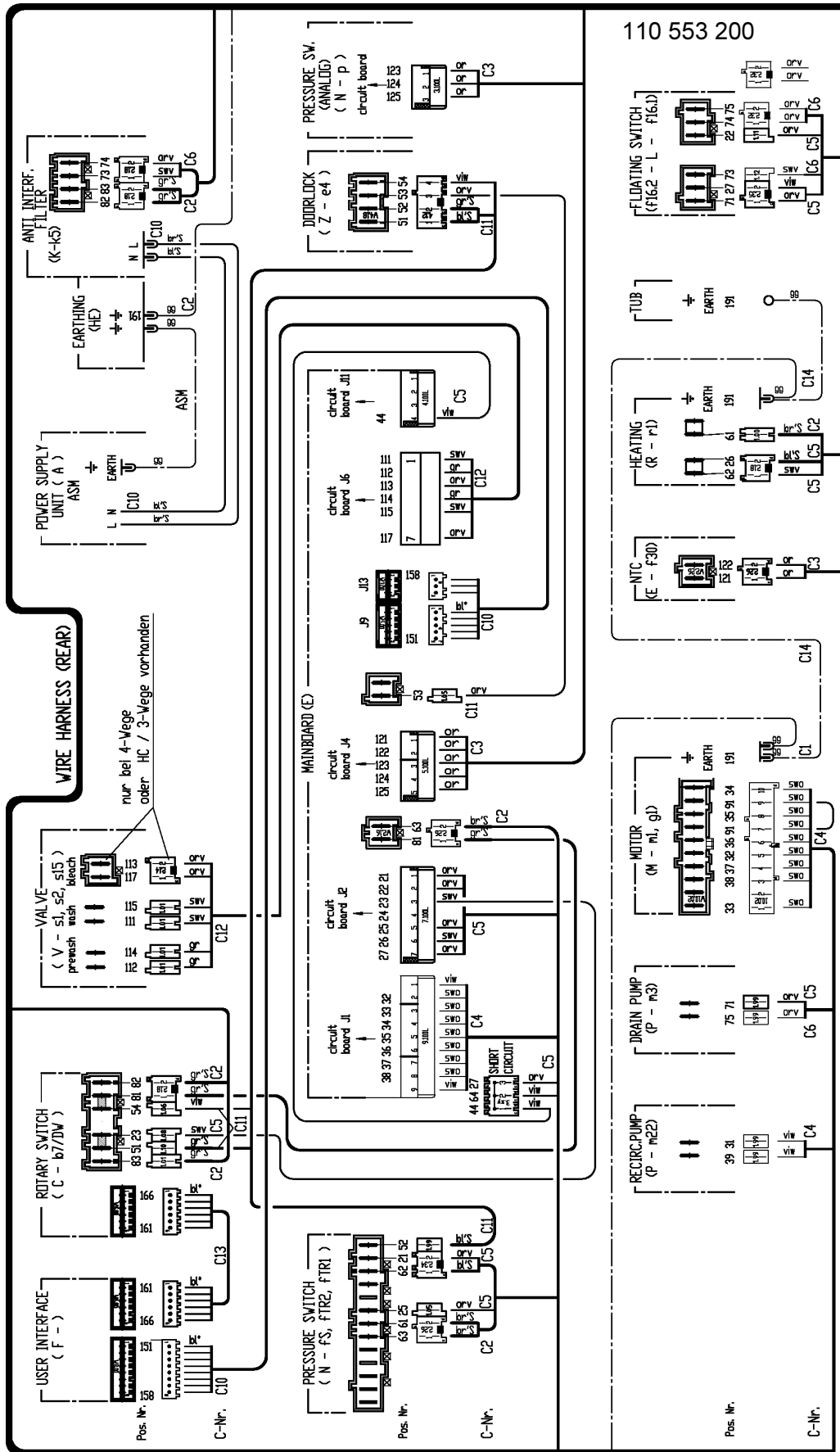
Matrice	PNC	ELC	Date Prod.	Modèle
A	914002615	00	20030313	LAV74760
B	914002666	00	20030508	LAV74768

Pos.	Réf.	Matrice	Description
001	1105735003	A B	Programmateur, 21 Pos.
004	1320799016	A B	Moteur, AC, (FHP), 1600 1/Min
005	1100991080	A B	Électrovanne, 3 voies
006	1245988801	A B	Pompe de vidange
006	4006041323	A B	Pompe de vidange, 2,0m
006A	1246219404	A B	Pompe de cyclage
007	1249675123	A B	Fermeture de porte, IDOLO
010	1321020305	A B	Élément chauffant, complet, 230V/1950W+NTC
010A	1108364009	A B	Couvercle, élément chauffant
012	1105711004	A B	Pressostat, 2 niveaux
012A	1320903014	A B	Pressostat analogique, ELBI
014	4071311551	A B	Électronique, contrôle électronique, pas configuré, EWM2000
014B	1100992120	A B	Module de contrôle et d'affichage, complet, EWM2000
015	1108321009	A B	Conducteur, lumière, affichage
015A	1108322007	A B	Conducteur, lumière, voyant
015B	1108523018	A B	Touche, module de contrôle et d'affichage
030	8996453283914	A B	Filtre antiparasite, quatre-pôles
037	1100990223	A -	Boîtier de raccordement, câble d'alimentation, complet, A
037	1105750002	- B	Boîtier de raccordement, câble d'alimentation, complet, A
048A	4006020293	A B	Génératrice tachymétrique, FHP Motor AC
137	1105390007	A B	Interrupteur flotteur, 2N
145	1105374027	A B	Pompe de vidange, complet, JET
330	1108458009	A B	Amortisseur caoutchouc
510	1108285022	A B	Adaptateur, solénoïde
531C	1240222008	A B	Vis, 5, 5x38
550	1240075109	A B	Protection, fermeture de porte
990	4071311569	A B	Config., 8F2CD63B15C1C75D
999	1108229004	A B	Joint, solénoïde
999	1108308006	A B	Boîtier, moteur de pompe, circulation
999	1242940003	A B	Capteur, NTC SIEMENS
999	4006016556	A B	Filtre à peluches
999	4006016697	A B	Ensemble, joint torique, pompe
999	4006020186	A B	Joint, filtre à peluches, Plaset
999	4006020327	A B	Balai de charbon, monobloc, droit, FHP Motor AC



Matrice	PNC	ELC	Date Prod.	Modèle
A	914002615	00	20030313	LAV74760
B	914002666	00	20030508	LAV74768

Pos.	Réf.	Matrice	Description
110	1108673003	A B	Tube,pressostat,550mm
110B	8996451745237	A B	Tuyau
111	1250241563998	A B	Tuyau d'alimentation,aqua-control,3,9 m
111	4006000998	A B	Tuyau d'alimentation,aqua-control,3,0 m
111	8996453298805	A B	Tuyau d'alimentation,aqua-control,1,2 m
112	1108288000	A B	Tuyau de vidange,extérieur
112A	1108635101	A B	Tuyau de vidange,interne
114	1108653005	A B	Chambre de compression
115	1108504000	A -	Tuyau d'arrivée d'eau,compartiment arrivée d'eau,cuve,
115	1108668003	- B	Durite,compartiment arrivée d'eau,cuve,G22
115B	1108205004	A B	Tuyau de vidange,cuve,pompe
124	1100991908	A B	Tube,circulation
130F	8996454035909	A B	Filtre
141	1108208008	A B	Compartiment arrivée d'eau
141A	1100991098	A B	Distributeur eau,complet,4/K
157	1108636109	A B	Gaine,tube,Jet
260	8996699176302	A B	Collier,8,6-8,8 mm
260B	8996698041069	A B	Collier,12-22 mm
338	1242916003	A B	Fixation tuyau
510	1108593003	A B	Collier,pressostat,cuve
526B	8996698086940	A B	Collier,tuyau,chambre de compression,42,5-45,5 mm
526D	8996698076701	A B	Collier,27,9-29,4 mm
540	1240060036	A B	Collier,tuyau d'alimentation,cuve
540A	5390860103	A B	Collier,tuyau d'évacuation,cuve
540C	8996699179603	A B	Collier,tuyau d'évacuation,pompe



Matrice	PNC	ELC	Date Prod.	Modèle
A	914002615	00	20030313	LAV74760
B	914002666	00	20030508	LAV74768

Pos.	Réf.	Matrice	Description
999	1105173007	A B	Connection,M1R
999	1105181000	A B	Connection,F8E
999	1105198004	A B	Connection,F6C
999	1105408106	A B	Connection,E7V4ST
999	1105409104	A B	Connection,E7V5
999	1105420002	A B	Connection,Z3ECN1
999	1105535007	A B	Cablage,C05, E7NRLCP6
999	1105536005	A B	Cablage,C03, E5STN4
999	1105537003	A B	Cablage,C04, E9MP2
999	1105538001	A B	Cablage,C06, L2KP2