

LADEN

Service Manual

SECHE-LINGE

A CONDENSATION

AM 3696

MODELE	AM 3696	
VERSION	8540 369 29060	Page
	DONNEES TECHNIQUES	2 - 3
	LISTE DE PIECES	4
	VUE ECLATEE	5 - 6
	SCHEMA DE CABLAGE	7
	SCHEMA DE PRINCIPE	8
	CHARTRE PROGRAMME	9

DONNEES TECHNIQUES**Dimensions**

Hauteur	85	cm
Largeur	59,5	cm
Profondeur	60	cm

Poids

Brut	40	kg
Net	38	kg

Température environnante

Température pièce:		
- Max.	35	°C
- Min.	5	°C

Taux d'humidité ambiant

Taux d'humidité max.	95	%
----------------------	----	---

Alimentation

Tension	230	V
Fréquence	50	Hz
Puissance	2,19	kW
Fusible	10	A

TAMBOUR

Volume	112	l
Vitesse de rotation	57 ± 2	tr/min

Flux d'air

Séchage	200 +10/ -30	m ³ /h
Refroidissement	180 +10/ -30	m ³ /h

Capacités de séchage

Coton	6,0	kg
Synthétique	2,5	kg

Echangeur de chaleur

3	plaques
---	---------

Evacuation de l'eau condensée

Réservoir en haut	3,8	l
-------------------	-----	---

Tuyau d'évacuation (Optionnel):

- Diamètre intérieur	8 - 10	mm
- Longueur du tuyau	1,5	m
- Longueur max.	2,5	m
- Hauteur max. de la vidange	1,0	m

Chauffage

Type	IRCA 1T.8294004
Tension nominale	230 +10%/ -15% V
Puissance nominale	1900 W ± 5%
Résistances ohmiques entre points R20	25,2 - 28,4 Ω

Thermostats**Thermostat filtre (sur résistance) TH 1.2**

Enclenchement	165 ± 10	°C
Coupure	210 ± 9	°C
Couleur	Point vert	

Thermostat sécurité (sur résistance) TL

Enclenchement	< -35	°C
Coupure	260 ± 10	°C

Thermostat de sortie (sur guide air) TH 1.1

Enclenchement	68 ± 3	°C
Coupure	83 ± 3	°C

Programmateur minuterie

Type	Electromécanique EC 4795
Tension nominale	230 +10%/ -15% V
Fréquence	50 Hz
Nombre de crans	60
- Arrêt	01
- Chauffage (138 min)	02 - 51
- Refroidissement (9 min)	52 - 54
- Anti-froissage (9 min)	55 - 57
- Anti-froissage + vidange (3 min)	58
- Arrêt	59 - 60

Température:

- de fonctionnement	0 à 85	°C
- de stockage	0 à 85	°C

DONNEES TECHNIQUES

Filtre antiparasites

Type	ISKRA KPB 7325
Tension max.	275 V
Capacité	100 nF X1 + 2x15 nF Y2 + 1M Ω

Ou

Type	Eichhoff BV16.250/119
Tension max.	250 V
Capacité	100 nF X1 + 2x15 nF Y2 + 1M Ω

Moteur

Type	1 - phase asynchrone
Tension	230 +10%/ -15% V
Fréquence	50 \pm 3 Hz
Puissance	285 W \pm 7%

Enroulements

- Principal (2 - 3)	18,8 Ω \pm 7%
- Auxiliaire (3 - 4)	18 Ω \pm 7%
Vitesse pour 5 kg de charge et 70% d'humidité	2700 tr/min
condensateur	10 μ F \pm 10%

INTERRUPTEURS

Interrupteur de porte (SD)

Type	S16 Bitron
Tension nominale	230 V
Courant nominal	16 \pm 15% A

Interrupteur Départ (SST)

Type	2905 - C Bitron
Tension nominale	230 \pm 15% V
Courant nominal	16 A

Interrupteur Délicat (SG)

Tension nominale	230 \pm 15% V
Courant nominal	16 A

Touches

- Départ	SST
- Délicat	SG

Classe d'efficacité

Energétique	C
-------------	---

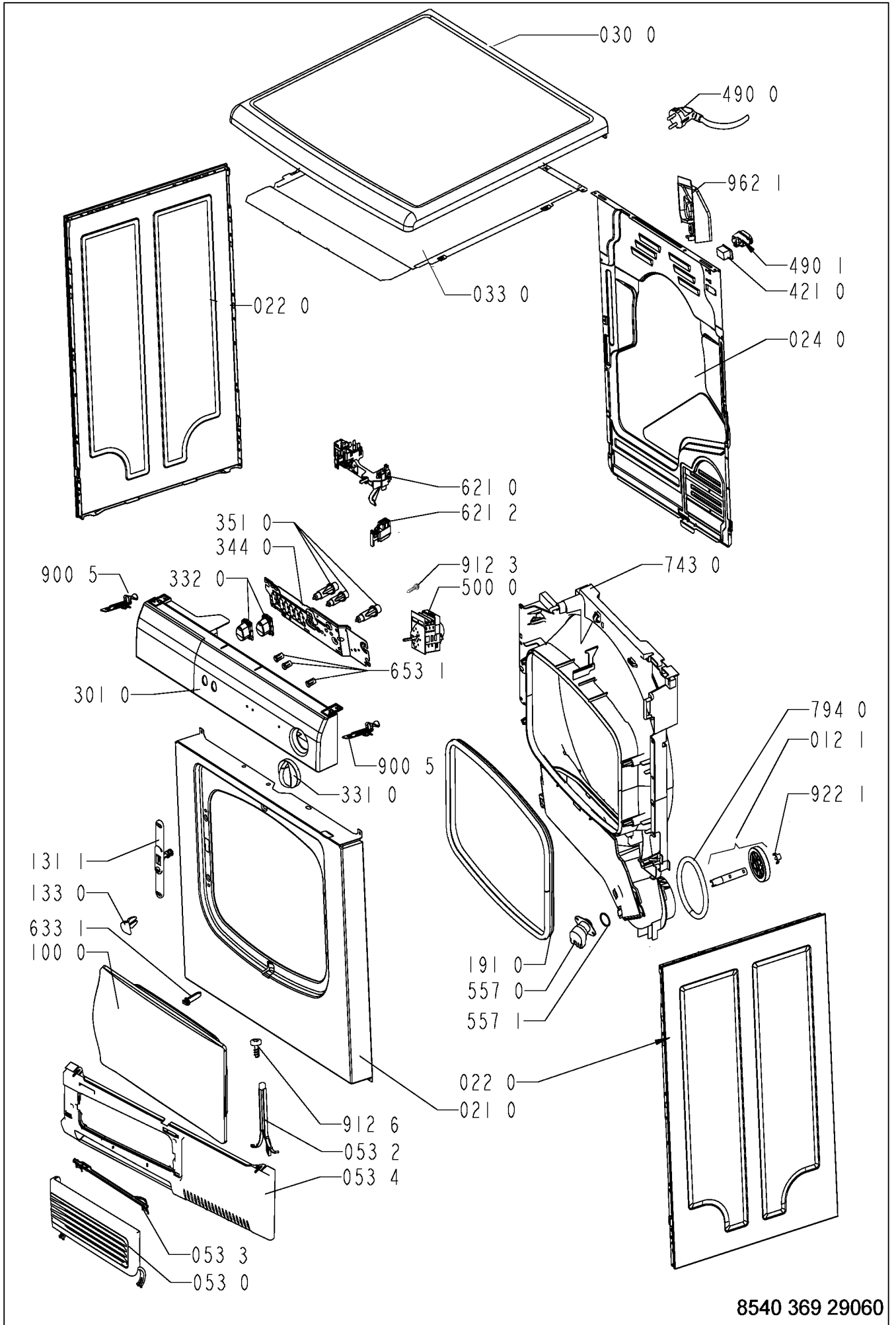
LISTE DE PIECES

Model AM 3696
Service No. 854036929060
Version 854036929060

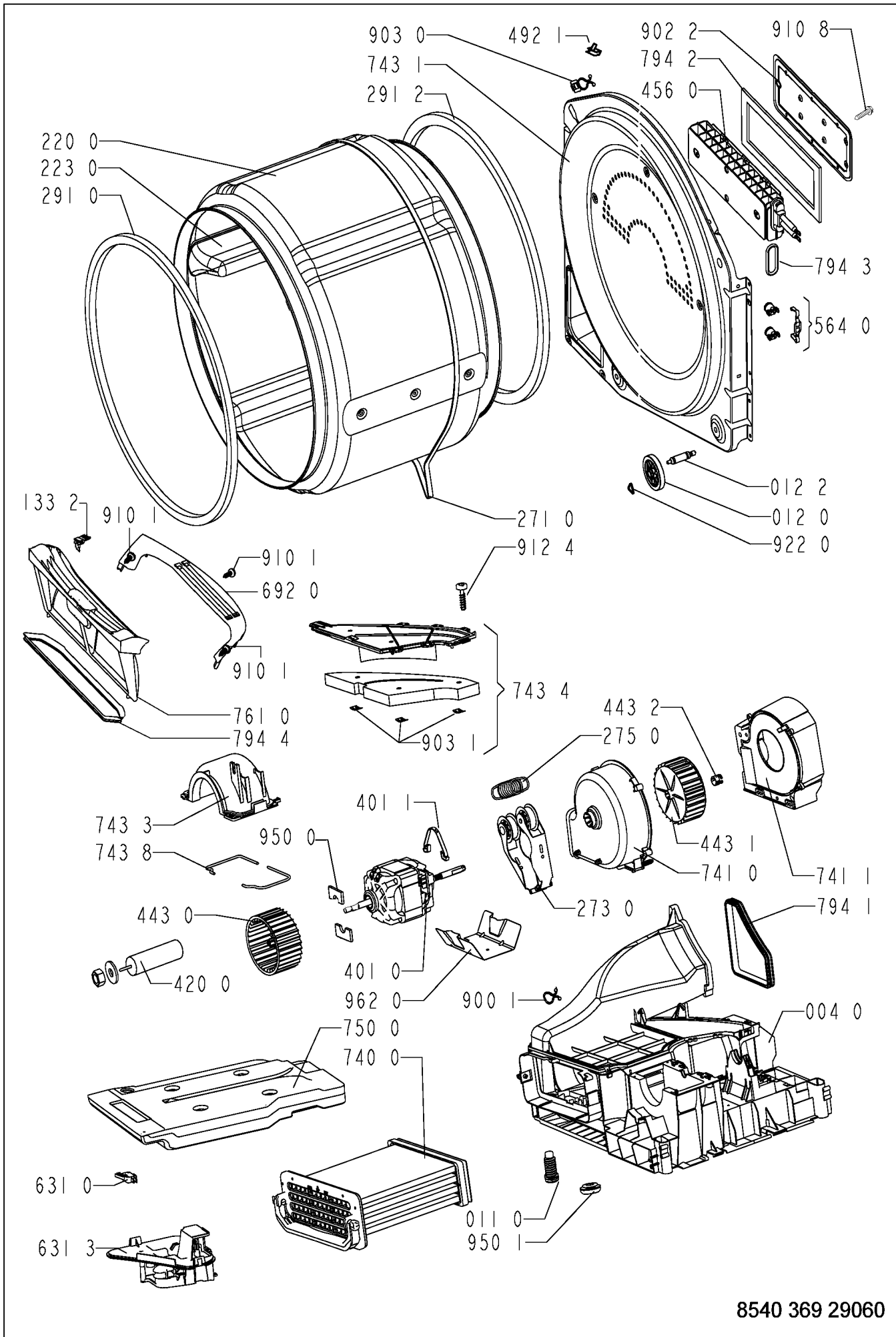
Pos. No.	Code 12NC	Description
004 0	4812 440 19718	SOCLE CONVOYEUR INF.
011 0	4812 500 18054	PIED REGLABLE
012 0	4812 528 78033	GALET TAMBOUR
012 1	4812 528 98003	AXE LONG AV. + GALET TAMBOUR
012 2	4812 520 28068	AXE COURT AR. GALET TAMBOUR
021 0	4812 440 10819	FACADE VBL GW
022 0	4812 440 10821	PANNEAU LATERAL GW
024 0	4812 440 11301	PANNEAU ARRIERE
030 0	4812 440 10883	TABLE TOP GW
033 0	4812 310 18582	KIT TOP ENCASTREMENT(OPTION)
053 0	4812 440 89048	PORTILLON CONDENSEUR CPL. GW
053 2	4812 417 19306	ATTACHE LEVIER PORTILL. COND. GRIS
053 3	4812 417 28089	SERRURE PORTILLON COND. GW
053 4	4812 440 89062	PLINTE BOUT. BAS GW
100 0	4812 440 10863	PORTE GW
131 1	4812 271 38354	VERROU PORTE + SECUR.ENFANT
133 0	4812 417 28096	CROCHET VERROUILL. PORTE
133 2	4812 417 28056	BLOCAGE FILTRE
191 0	4812 466 68607	JOINT DE PORTE
220 0	4812 418 18177	TAMBOUR 112L CPL.
223 0	4812 418 89017	AUBE DE TAMBOUR GW
271 0	4812 358 18164	COURROIE TAMB. 1936 H7 CDRO
273 0	4812 358 18055	ENS. POULIE TENDEUR
275 0	4812 492 68129	RESSORT TENSION COURROIE
291 0	4812 466 68561	JOINT AV. DE TAMBOUR
291 2	4812 466 68837	JOINT ARR. TAMBOUR
301 0	4812 452 15449	BANDEAU AM 3696
331 0	4812 414 58278	BOUON PROGRAM. IG/LA
332 0	4812 276 18424	TOUCHE DEPART/OPTION GW
344 0	4812 464 48116	SUPPORT COMPOSANTS ELECTR.
351 0	4812 134 48227	VOYANT DE CONTROLE
401 0	4812 361 18291	MOTEUR + TURBINE CHAUDE
401 1	4812 401 18421	AGRAFE MOTEUR
420 0	4812 121 18144	CONDENSATEUR MOTEUR 10 µ F
421 0	4812 121 18158	FILTRE ANTIPARASITES
443 0	4812 361 18292	TURBINE AIR CHAUD
443 1	4812 310 18991	TURBINE KIT
443 2	4812 290 88066	BAGUE STAR TURBINE
456 0	4812 310 18585	RESISTANCE 1900 W CPL.
490 0	4812 321 18042	CORDON D' ALIMENTATION 3 m
490 0	4812 321 18044	CORDON SECTEUR 5m 4x1
490 1	4812 321 28433	SERRE CABLE
492 1	4812 401 18195	FOURREAU CABLAGE PORTE
500 0	4812 282 18915	PROGRAMMATEUR EC4795
557 0	4812 282 08008	THERMOSTAT DE SORTIE 85AC
557 1	4812 282 98005	JOINT THERMOSTAT DE SORTIE
564 0	4812 259 28681	THERMOSTATS FILTRE / SECURITE
621 0	4812 276 18309	INTERRUPTEUR DE PORTE CPL.
621 2	4812 276 18278	INTER. DELICAT
631 0	4812 271 38396	INTER. SECURITE POMPE
631 3	4812 271 18084	FLOTTEUR SYSTEME CPL 6kg
633 1	4812 276 18422	DOIGT SECURITE PORTE GW
653 1	4812 134 48239	GUIDE VOYANTS
692 0	4812 210 58055	SUPPORT SENSEUR
740 0	4812 511 48226	CONDENSEUR H3

Pos. No.	Code 12NC	Description
741 0	4812 440 08035	VENTILATEUR TURBINE FROIDE
741 1	4812 530 48244	CARTER ARR. TURBINE FROIDE
743 0	4812 530 48912	GUIDE D AIR AVANT
743 1	4812 530 48253	CONVOYEUR D'AIR ARRIERE
743 3	4812 530 48239	COUVERCLE TURBINE AIR CHAUD
743 4	4812 464 48122	COUVERCLE CONVOY. + FEUTRE
743 8	4812 466 88519	JOINT COUV. TURB. AIR CHAUD
750 0	4812 418 18522	RESERVOIR BAS JAUNE 6kg
761 0	4812 480 58322	FILTRE GW
794 0	4812 466 88523	JOINT TURBINE / CONVOYEUR AV.
794 1	4812 466 28108	JOINT ARR. DE SOCLE
794 2	4812 466 98935	JOINT SUPPORT RESISTANCE
794 3	4812 466 98937	JOINT THERMOSTAT RESISTANCE
794 4	4812 466 88521	JOINT FILTRE PORTEFEUILLE
900 1	4812 290 88053	CLIP FIXATION FIL
900 5	4812 532 28923	CLIP FIXATION BANDEAU DE CDES
902 2	4812 256 38004	CACHE SUPPORT BLOC RESISTANCE
903 0	4812 532 28028	BAGUE FIXATION
903 1	4812 401 18228	FIXATION COUVERCLE CONVOYEUR
910 1	4812 502 48347	VIS PARKER INOX 3,5x14SS
910 8	4812 502 48348	VIS ST 4,2x11
912 3	4812 502 18703	VIS M4x6
912 4	4812 502 48015	VIS 4x16-TORX
912 6	4812 502 48353	VIS 4X20
922 0	4812 532 58005	CIRCLIPS GALET TAMB. AR.
922 1	4812 532 58007	CIRCLIPS GALET TAMBOUR AV.
950 0	4812 466 48101	BANDE FEUTRE AXE MOT./SOCLE
950 1	4812 466 88517	JOINT ETANCHEITE RESERVOIR
962 0	4812 466 38012	PROTECTION MOTEUR
962 1	4812 238 58002	PROTECTION ALIMENTATION

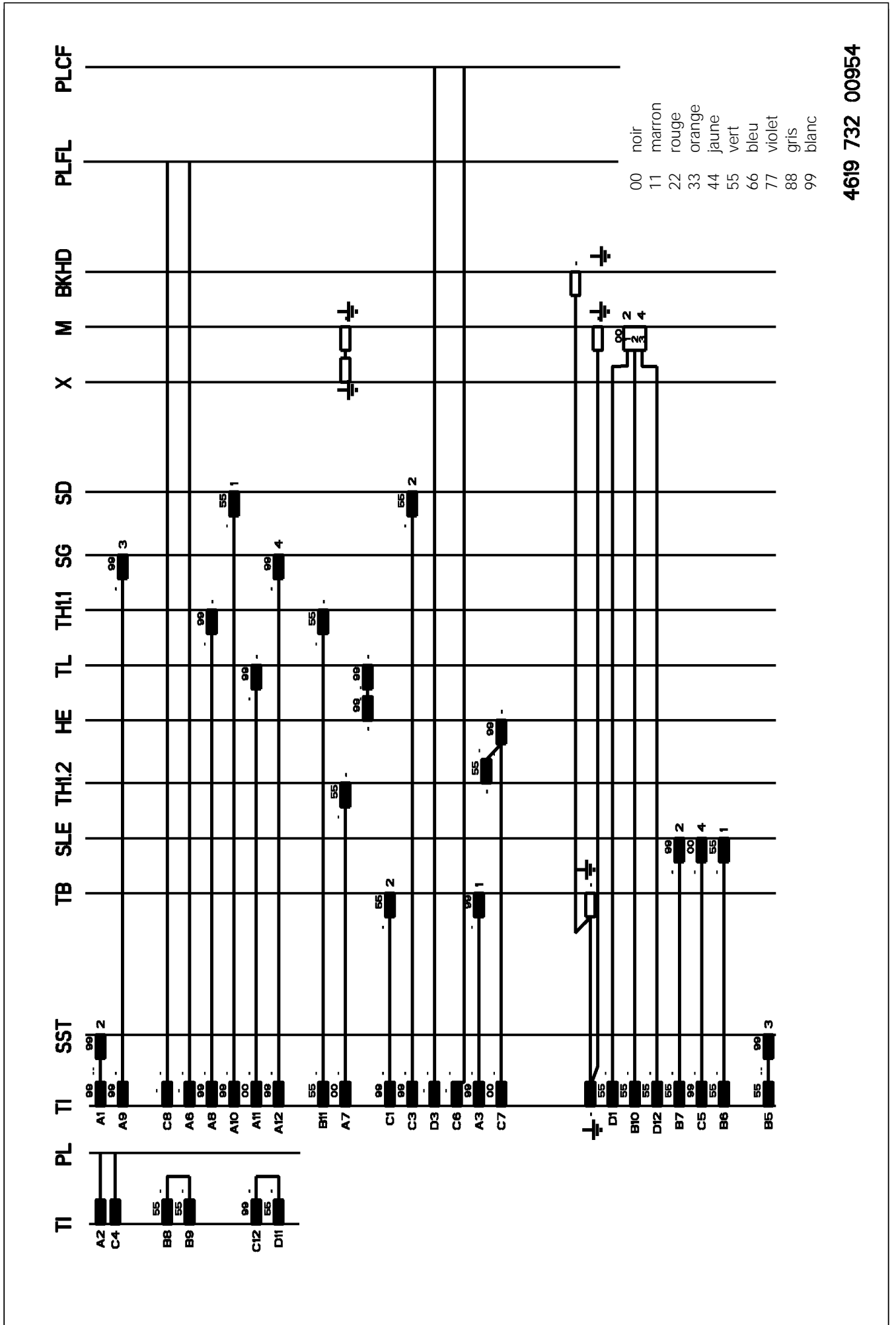
VUE ECLATEE



VUE ECLATEE

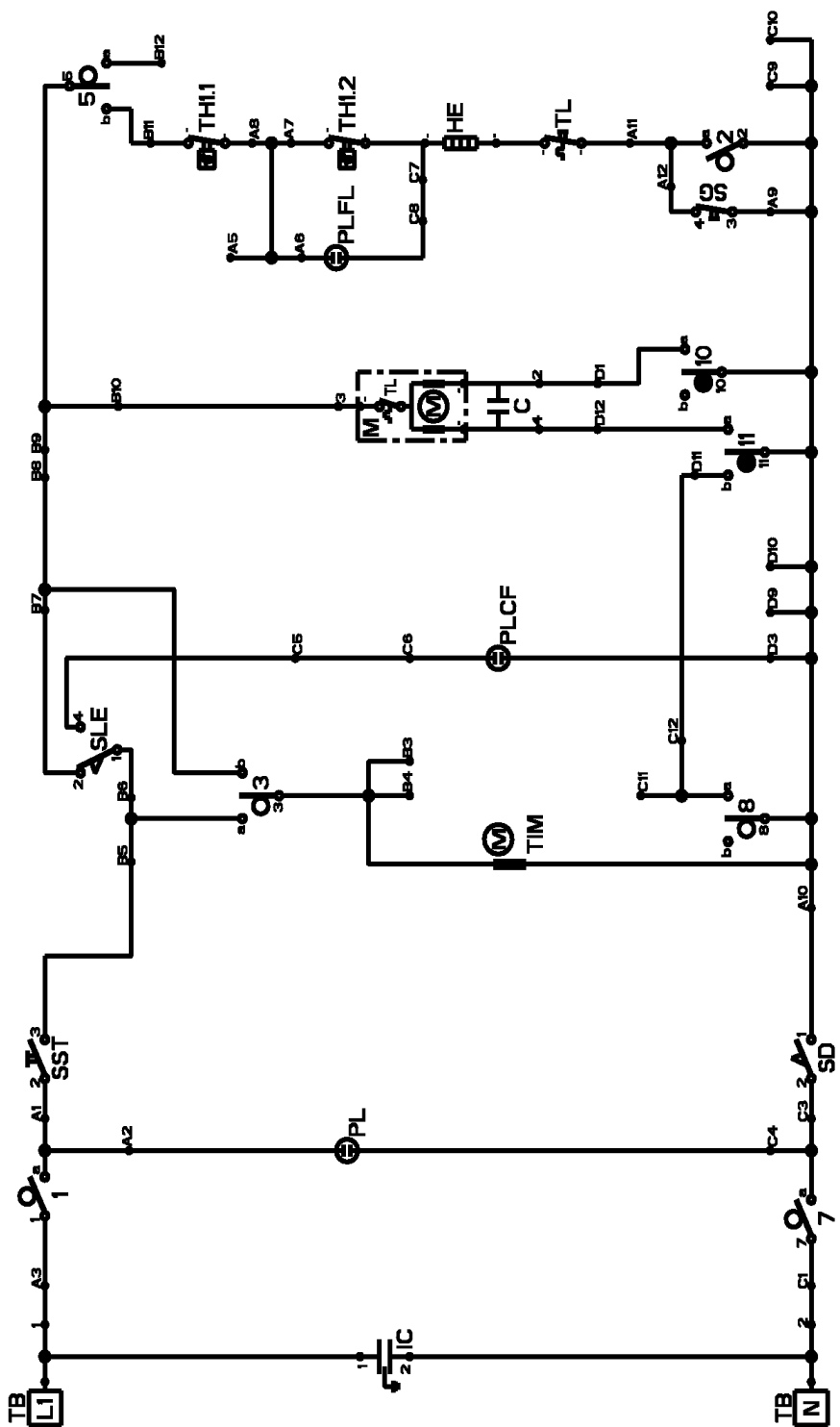


SCHEMA DE CABLAGE



SCHEMA DE PRINCIPE

1 2 3 4 5 6 7 8 9 10 11 12 13 14 15 16 17 18 19 20 21 22 23 24 25 26 27 28 29 30 31 32 33 34 35 36 37 38



- C CONDENSATEUR
- HE RESISTANCE CHAUFFANTE
- IC FILTRE ANTI-PARASITES
- M MOTEUR
- PL LAMPE TEMOIN (MARCHE)
- PLCF VOYANT RESERVOIR PLEIN
- PLFL LAMPE TEMOIN FILTRE
- SD CONTACT DE PORTE
- SG INTERRUPTEUR DELICAT
- SLE INTERRUPTEUR NIVEAU D'EAU
- SST INTERRUPTEUR DEPART
- TB BLOC CONNECTEUR
- TH1.1 THERMOSTAT DE SORTIE
- TH1.2 THERMOSTAT FILTRE
- TI PROGRAMMATEUR
- TIM MICRO-MOTEUR-PROGRAMMATEUR
- TL THERMOSTAT DE SECURITE

4619 732 00954

CHARTRE PROGRAMME

PROGRAMMATEUR EC 4795

FONCTIONS	RANGÉE DU CONTACT			CHAUFFAGE	CHAUFFAGE ON		CHAUFFAGE OFF	DOUX	ALIMENTATION 1	ALIMENTATION 2	timer motor	timer motor	BUZZER	DOUX	CHAUFFAGE	ROTATION GAUCHE	ROTATION DROITE	POMPE	PAS DE PROGRAMMATEUR	HEURE	POMPE	ROTATION GAUCHE	ROTATION DROITE		
	NUMERO DU CONTACT	POSITION DU CONTACT	50 Hz		5b	2a																		1a	7a
1	180"		50 Hz																						
2	180"		50 Hz																						
3	180"		50 Hz																						
4	180"		50 Hz																						
5	180"		50 Hz																						
6	180"		50 Hz																						
7	180"		50 Hz																						
8	180"		50 Hz																						
9	180"		50 Hz																						
10	180"		50 Hz																						
11	180"		50 Hz																						
12	180"		50 Hz																						
13	180"		50 Hz																						
14	180"		50 Hz																						
15	180"		50 Hz																						
16	180"		50 Hz																						
17	180"		50 Hz																						
18	180"		50 Hz																						
19	180"		50 Hz																						
20	180"		50 Hz																						
21	180"		50 Hz																						
22	180"		50 Hz																						
23	180"		50 Hz																						
24	180"		50 Hz																						
25	180"		50 Hz																						
26	180"		50 Hz																						
27	180"		50 Hz																						
28	180"		50 Hz																						
29	180"		50 Hz																						
30	180"		50 Hz																						
31	180"		50 Hz																						
32	180"		50 Hz																						
33	180"		50 Hz																						
34	180"		50 Hz																						
35	180"		50 Hz																						
36	180"		50 Hz																						
37	180"		50 Hz																						
38	180"		50 Hz																						
39	180"		50 Hz																						
40	180"		50 Hz																						
41	180"		50 Hz																						
42	180"		50 Hz																						
43	180"		50 Hz																						
44	180"		50 Hz																						
45	180"		50 Hz																						
46	180"		50 Hz																						
47	180"		50 Hz																						
48	180"		50 Hz																						
49	180"		50 Hz																						
50	180"		50 Hz																						
51	180"		50 Hz																						
52	180"		50 Hz																						
53	180"		50 Hz																						
54	180"		50 Hz																						
55	180"		50 Hz																						
56	180"		50 Hz																						
57	180"		50 Hz																						
58	180"		50 Hz																						
59	180"		50 Hz																						
60	180"		50 Hz																						
61	180"		50 Hz																						

TOUT VALEUR ± 1"

4619 710 26512

