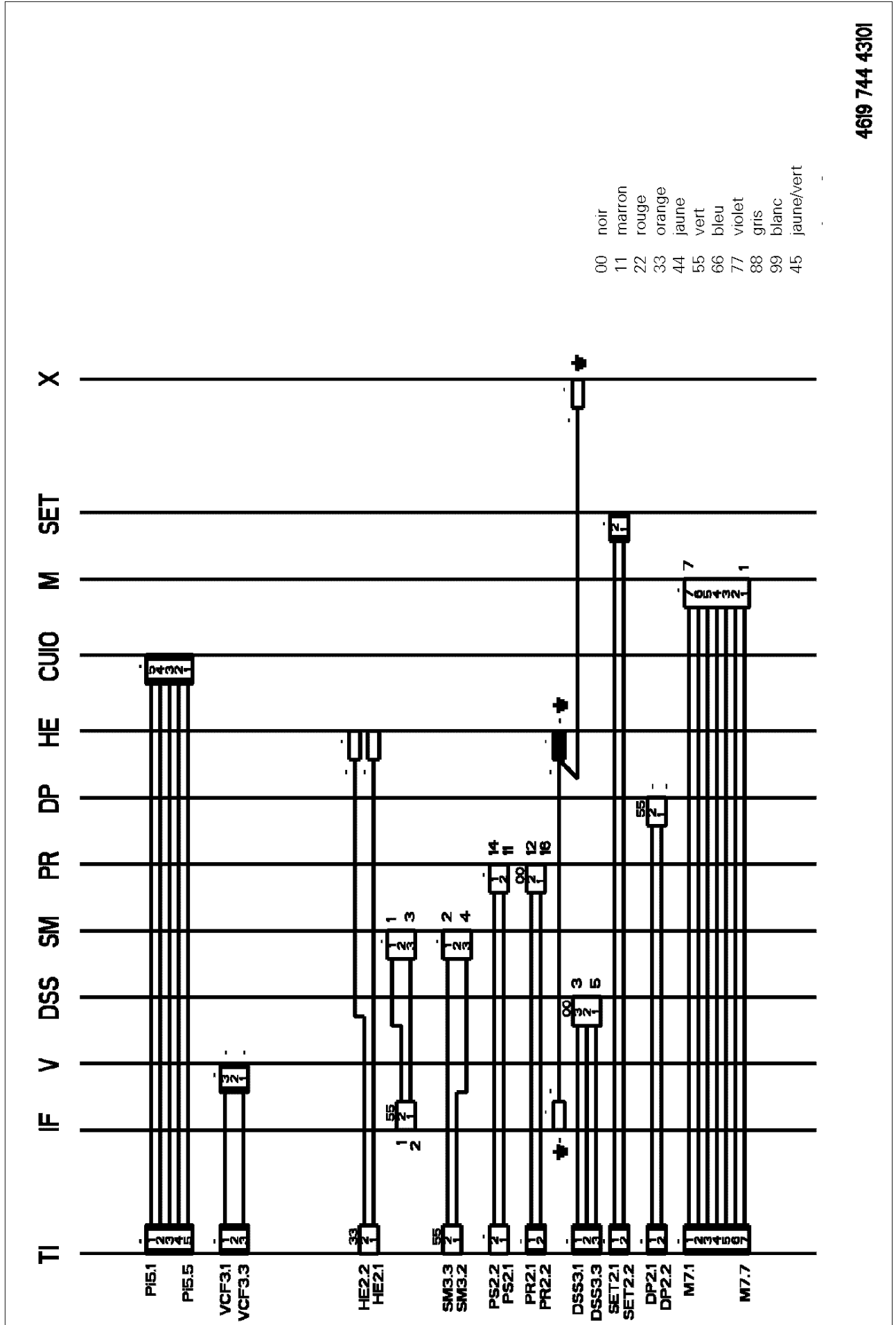
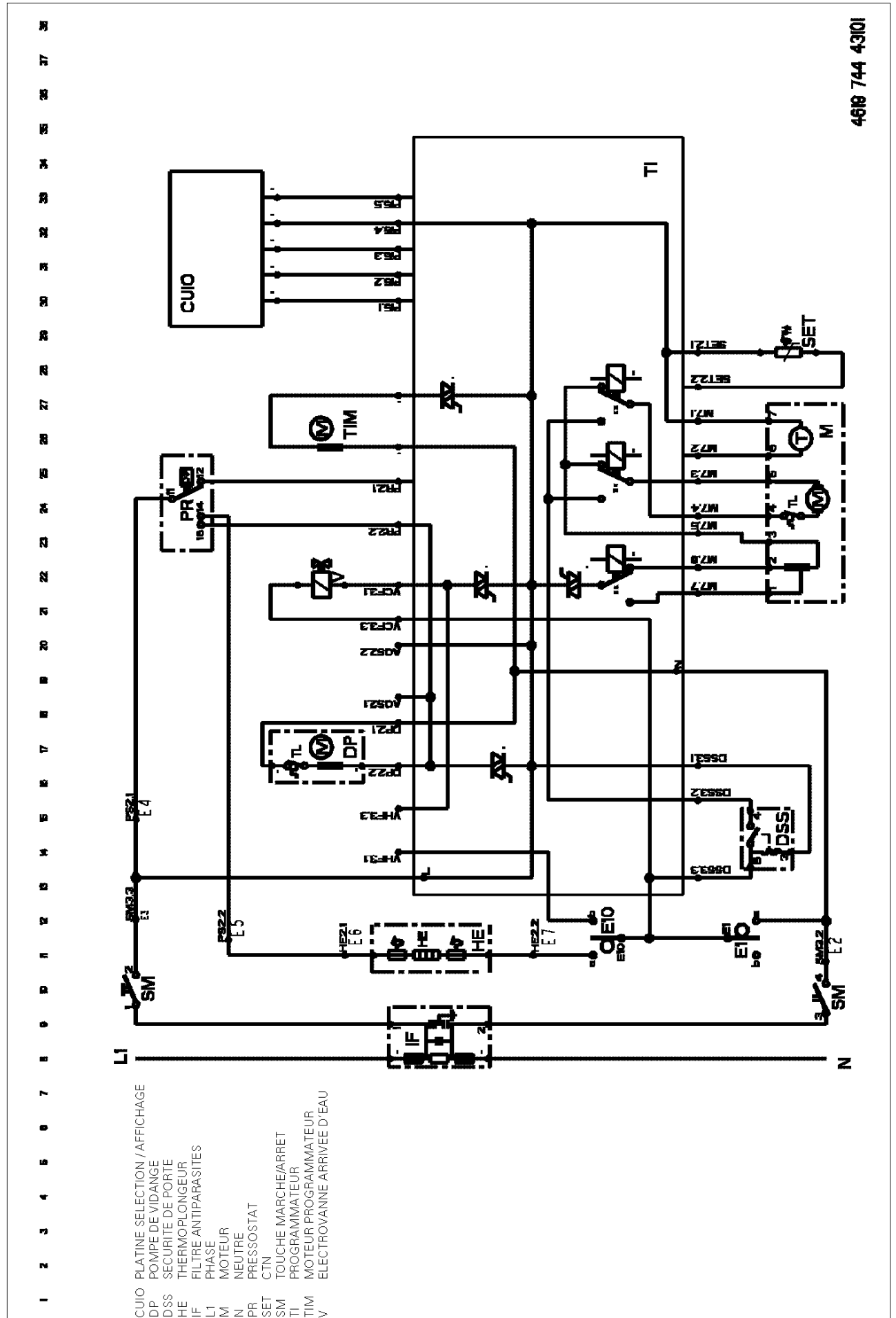


SCHEMA DE CABLAGE



SCHEMA DE PRINCIPE



TEXTE/LEGENDE

Whirlpool SC1 VBL Version A et B – Programme Test

1. Avant de commencer : **Attention! Utiliser le programme test sans linge !**
2. Sélectionner le programme : **VIDANGE** et attendre que l'afficheur indique **0:02**
3. Pour démarrer le programme test :
 - appuyer deux fois sur le bouton PB1 (PB1 = premier bouton à gauche des sélections d'essorage)
 - appuyer deux fois sur le bouton PB2 (PB2 = premier bouton à gauche de PB1)
 - appuyer sur le bouton Départ
 - Les indications suivantes apparaissent
 - Afficheur de température = **60°C**
 - Afficheur départ différé = **0:00**
 - Led vitesse maximale = **ON**
 - Leds des options PB1 et PB2 = **ON**
4. Pour arrêter le programme test :
 - tourner le bouton de sélection

Attention : débrancher la prise ne permet pas d'annuler le programme test.

Programme test pour la gamme VBL A, B (sélecteur central)

Position sélecteur	Verrou porte	P	L	E	D	S	A	Bac à produits	Actions	T max	durée	cadence	Condition passage de pas	Avance forcée par boutons options	Composants testés
		W	W	R	R	S	qu								
aucune		x	x	x	x	x	x					nm	↓		PB1, PB2
6	⊗	x	x	x	x	x	x	MW	remplissage		60"	nm		PB3	PB3
8	⊗		x	x	x	x					60"	nm		PB4** ou BP1	PB4, remplissage bac lavage, N1
16	⊗		x	x	x	x			remplissage	90°C	6'	Sg1	N1		
18	⊗		x	x	x	x			remplissage			Sg1	60"	PB1	
20	⊗		x	x	x	x			(remplissage)	90°C	55'	Sg1	TX	PB1	Thermoplongeur, CTN,
23	⊗			x	x	x		BL*				RR	3"		
									remplissage			RR	60"	PB5** ou PB1	PB5, remplissage par bac Javel
27	⊗			x	x	x		ST	remplissage			RL	60"	PB6** ou PB1	PB6, remplissage par bac assouplissant
28	⊗				x	x		indéfini	vidange		6'	Sg1	N1	PB1	Pompe de vidange, N1
29	⊗					x			vidange			0- 95 tr/min	4", N1		Pompe de vidange
									vidange			suivant sélection vitesse	300", N1	PB1	Moteur
5	⊗											nm	∞		

⊗ porte verrouillée
 PW prélavage
 MW lavage
 S adoucissant

N1
 PB1 – PB6
 nm, Sg1, RR, RL
 ∞

niveau travail
 options présentes sur le bandeau (avec PB1 option la plus à droite du bandeau)
 cadences
 temps infini

**** Utiliser les options PB4 / PB5 / PB6 si elles sont présentes pour aller à la séquence suivante. Si elles sont inexistantes, utiliser l'option PB1.**

* Pour un bac à produits avec 4 chambres : compartiment Javel
 Pour un bac à produits avec 3 chambres : compartiment lavage

Réactions de l'électronique en cas de défaut détecté : SC1 entre en programme de sécurité

- vidange jusqu'à N1 + 30 sec.. (temps maximum de vidange = 6 minutes)
- arrêt du moteur (relais en position de sécurité)
- désalimentation de l'électrovanne
- si défaut sur un pas de chauffage, alimentation du micro-moteur jusqu'au pas suivant

TEXTE/LEGENDE

Table des défauts:

Défaut identifié	Indication	Indication vitesses d'essorage				Défauts	Défaut détecté
		max			min		
1	FH				x	Pas d'entrée d'eau	flotteur / électrovalve / débitmètre / Pressostat
2	FA			x		Défaut sur l'aquastop	Aquastop
3	FP			x	x	Défaut de vidange	Pompe de vidange / Pressostat
4						Non utilisé	
5	F05		x		x	CTN défectueuse (SC/OC) Coupée ou en court circuit	CTN
6	F06		x	x		Tachymètre défectueuse (pas de détection de rotation moteur)	Moteur, Tachymètre
7	F07		x	x	x	Détection triac alimentation moteur en court circuit	Platine de contrôle, Moteur
8						Non utilisé	
9	F09	x			x	Détection niveau débordement	Pressostat
10						Non utilisé	
11	F11	x		x	x	Défaut de communication	Platine de contrôle
12						Non utilisé	
13						Non utilisé	
14	F14	x	x	x		EEPROM défectueuse	Platine de contrôle
15						Non utilisé	
16	F16	x				Défaut de contrôle	Platine de contrôle
17						Non utilisé	
18	F18	x		x		Défaut de contrôle	Platine de contrôle
19						Non utilisé	
20	F20	x	x			Défaut de contrôle	Platine de contrôle
21	F21	x	x		x	Défaut de contrôle	Platine de contrôle

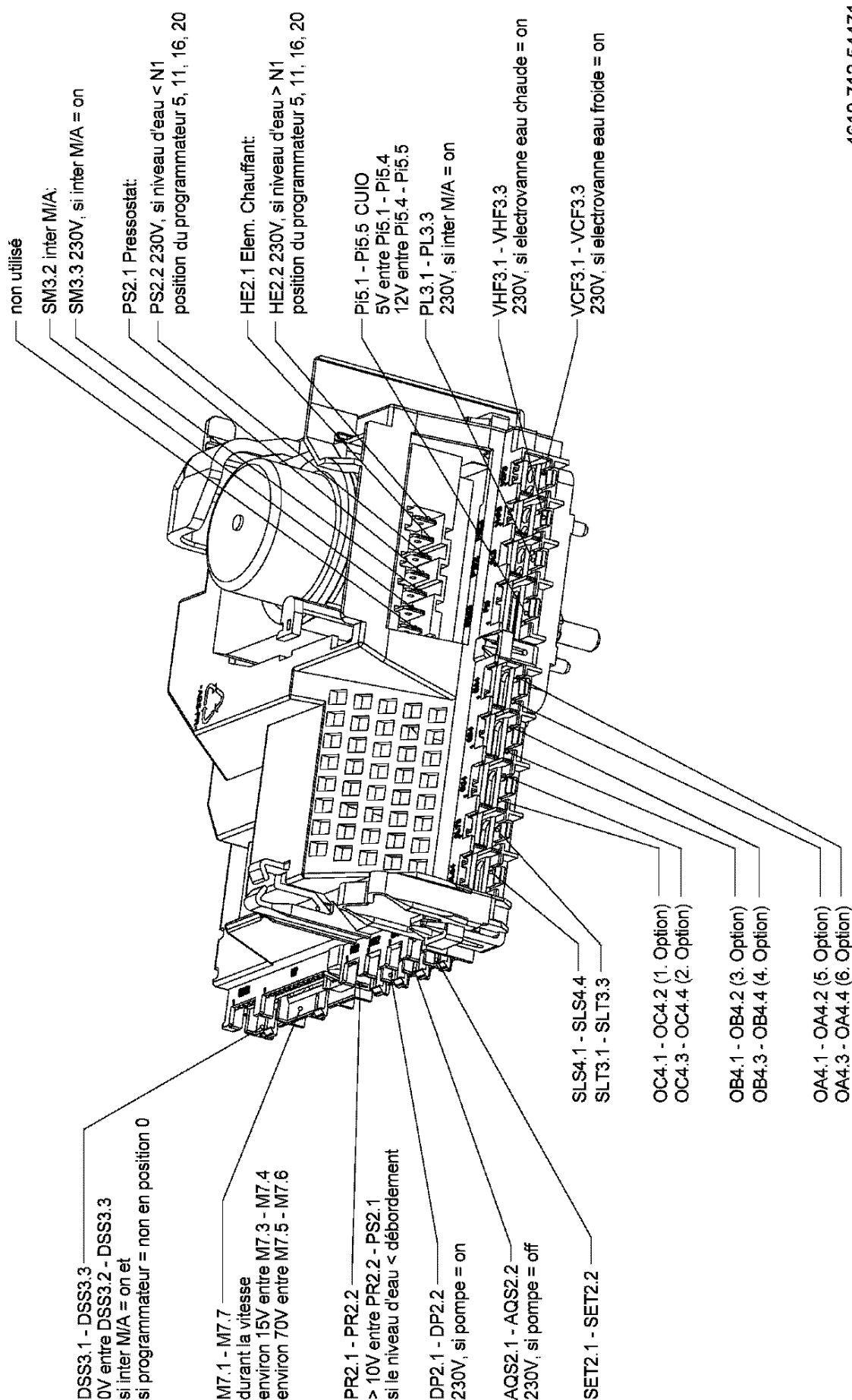
Affichage des défauts sur les vitesses d'essorage

défauts	1	2	3	4	5	6	7	8	9	10	11	12	13	14	15	
	F:H	F:A	F:P	F:4	F:5	F:6	F:7	F:8	F:9	F:10	F:11	F:12	F:13	F:14	F:15	
Led de vitesse d'essorage	<input type="radio"/>	<input type="radio"/>	<input type="radio"/>	<input type="radio"/>	<input type="radio"/>	<input type="radio"/>	<input type="radio"/>	<input type="radio"/>	<input type="radio"/>	<input type="radio"/>	<input type="radio"/>	<input type="radio"/>	<input type="radio"/>	<input type="radio"/>	<input type="radio"/>	
	<input type="radio"/>	<input type="radio"/>	<input type="radio"/>	<input type="radio"/>	<input type="radio"/>	<input type="radio"/>	<input type="radio"/>	<input type="radio"/>	<input checked="" type="radio"/>	<input type="radio"/>	<input checked="" type="radio"/>	<input type="radio"/>	<input type="radio"/>	<input checked="" type="radio"/>	<input type="radio"/>	
	<input type="radio"/>	<input type="radio"/>	<input type="radio"/>	<input type="radio"/>	<input checked="" type="radio"/>	<input checked="" type="radio"/>	<input checked="" type="radio"/>	<input type="radio"/>	<input type="radio"/>	<input type="radio"/>	<input type="radio"/>	<input type="radio"/>	<input type="radio"/>	<input type="radio"/>	<input checked="" type="radio"/>	<input type="radio"/>
	<input type="radio"/>	<input checked="" type="radio"/>	<input checked="" type="radio"/>	<input type="radio"/>	<input type="radio"/>	<input checked="" type="radio"/>	<input checked="" type="radio"/>	<input checked="" type="radio"/>	<input type="radio"/>	<input type="radio"/>	<input type="radio"/>	<input checked="" type="radio"/>	<input type="radio"/>	<input type="radio"/>	<input checked="" type="radio"/>	<input type="radio"/>
	<input checked="" type="radio"/>	<input type="radio"/>	<input checked="" type="radio"/>	<input type="radio"/>	<input checked="" type="radio"/>	<input type="radio"/>	<input type="radio"/>	<input checked="" type="radio"/>	<input type="radio"/>	<input checked="" type="radio"/>	<input type="radio"/>	<input checked="" type="radio"/>	<input type="radio"/>	<input type="radio"/>	<input type="radio"/>	<input type="radio"/>

défauts	16	17	18	19	20	21
	F:16	F:17	F:18	F:19	F:20	F:21
Led de vitesse d'essorage	<input checked="" type="radio"/>	<input type="radio"/>	<input checked="" type="radio"/>	<input type="radio"/>	<input checked="" type="radio"/>	<input checked="" type="radio"/>
	<input type="radio"/>	<input type="radio"/>	<input type="radio"/>	<input type="radio"/>	<input type="radio"/>	<input type="radio"/>
	<input type="radio"/>	<input type="radio"/>	<input type="radio"/>	<input type="radio"/>	<input checked="" type="radio"/>	<input checked="" type="radio"/>
	<input type="radio"/>	<input type="radio"/>	<input checked="" type="radio"/>	<input type="radio"/>	<input type="radio"/>	<input type="radio"/>
	<input type="radio"/>	<input type="radio"/>	<input type="radio"/>	<input type="radio"/>	<input type="radio"/>	<input checked="" type="radio"/>

TEXTE/LEGENDE

Programmateur SC1 - Version A et B



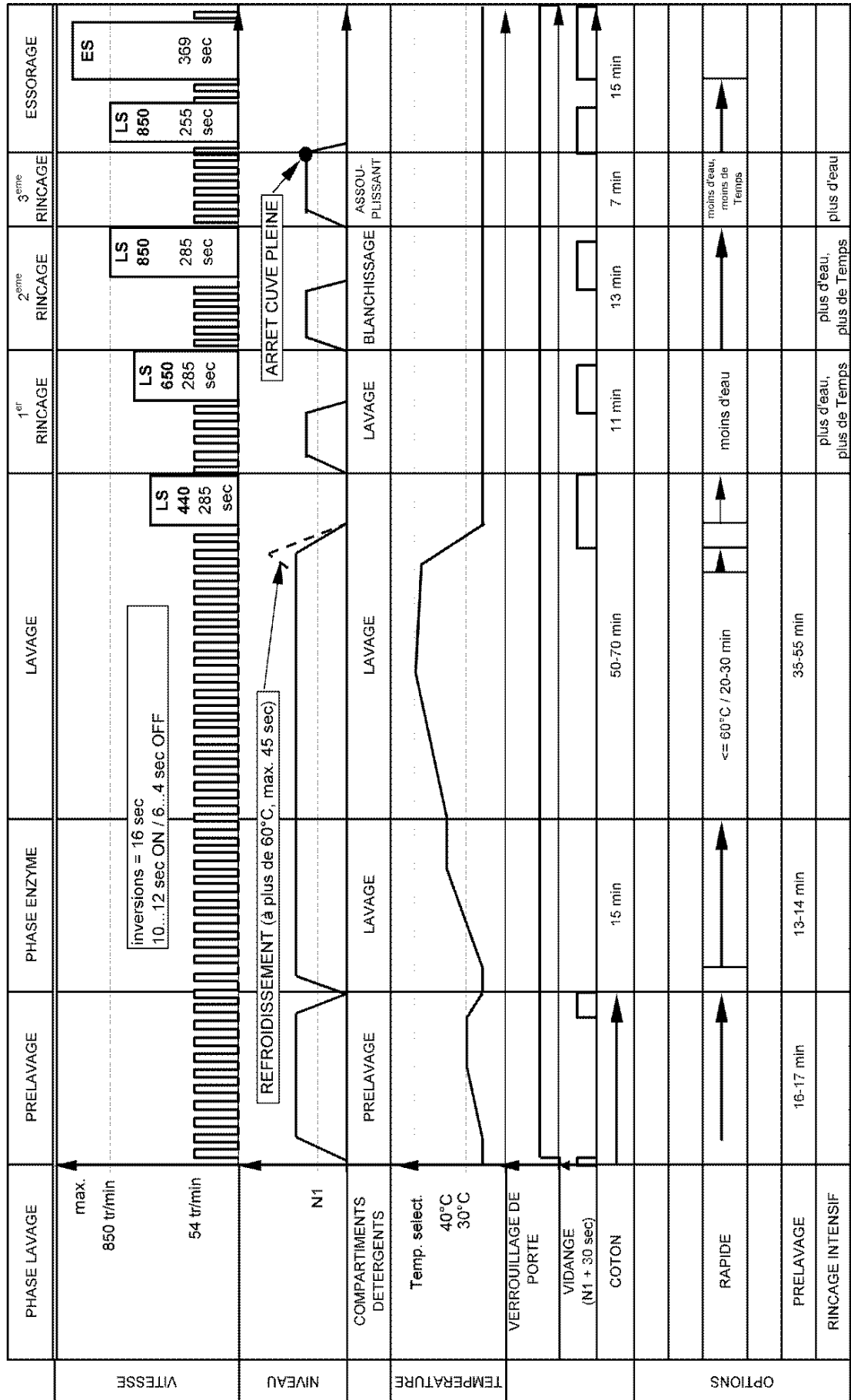
4619 712 54471

CHARTRE PROGRAMME

4619 744 61351

CYCLE DE LAVAGE COTON

Delta SC1

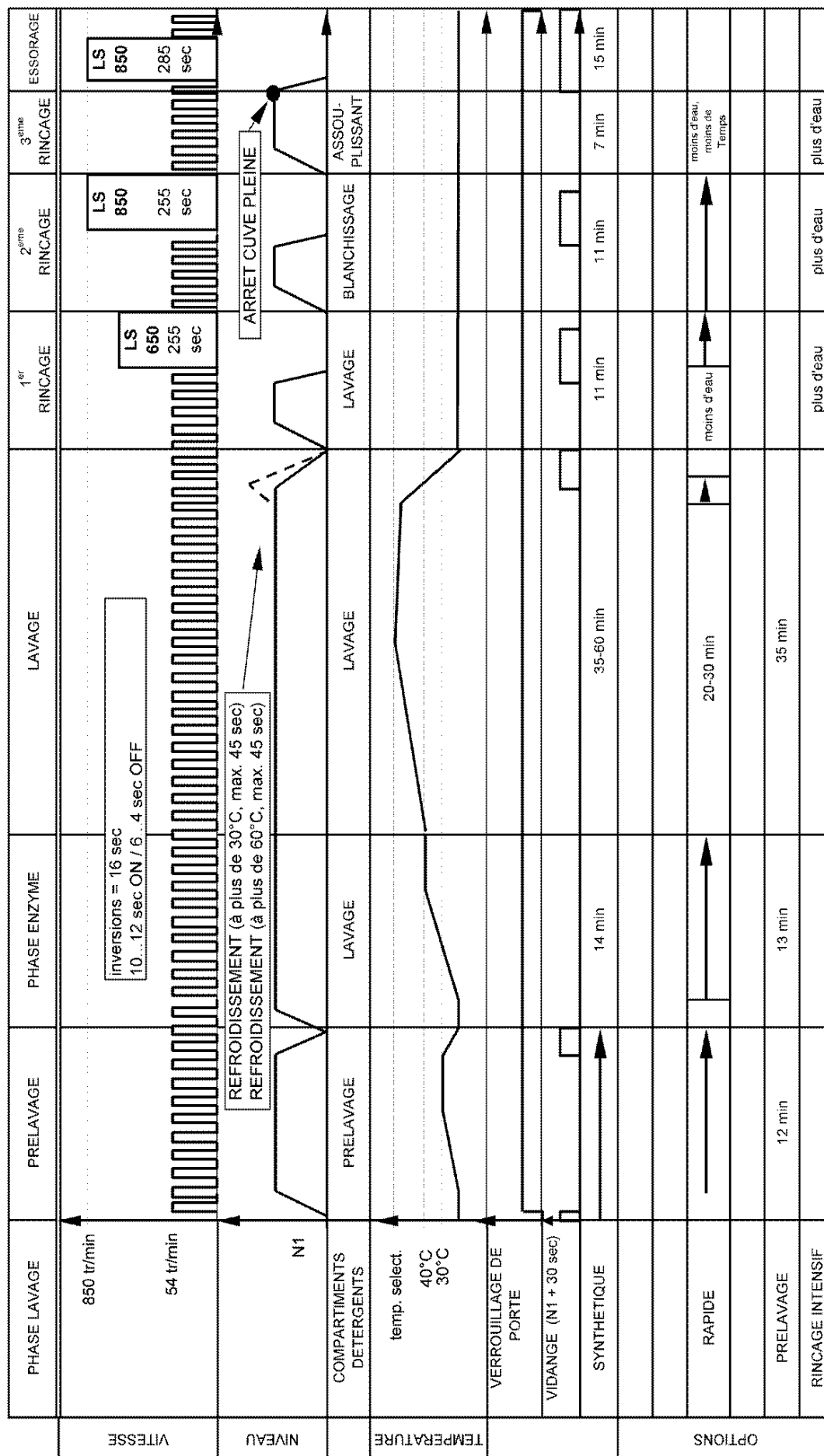


CHARTRE PROGRAMME

CYCLE DE LAVAGE SYNTHETIQUE

Delta SC1

4619 744 61351

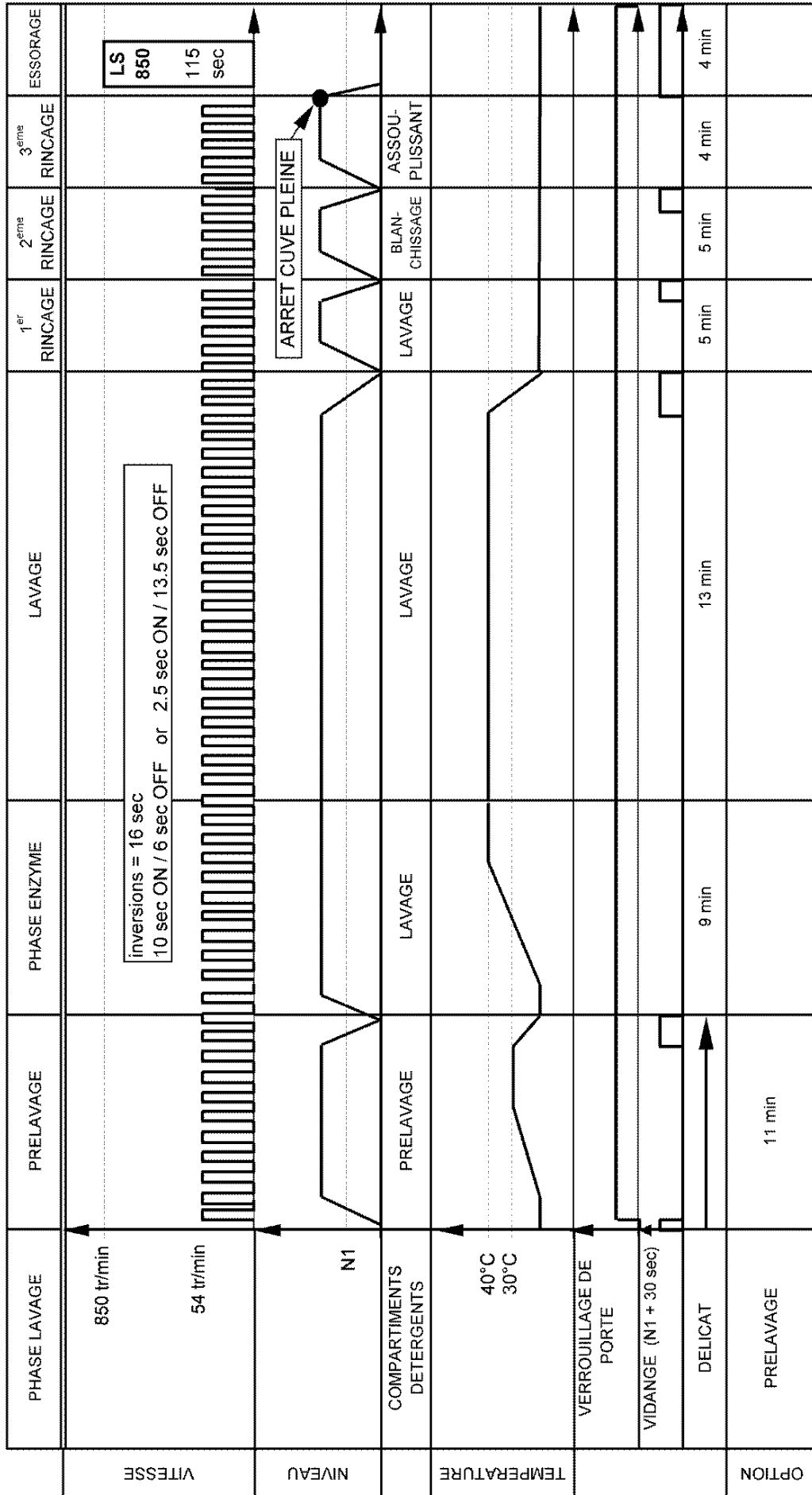


CHARTE PROGRAMME

4619 744 61351

CYCLE DE LAVAGE DELICAT

Delta SC1

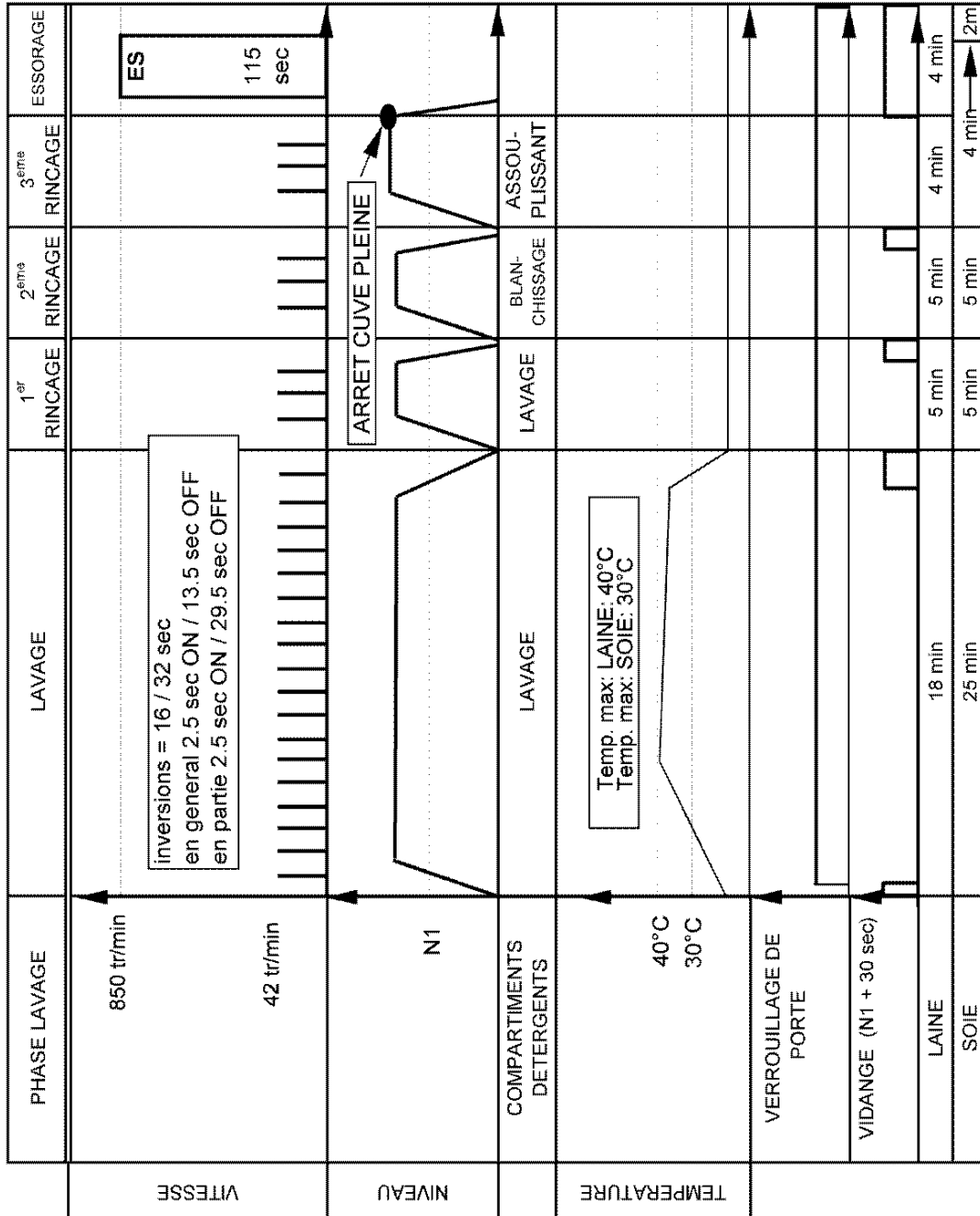


CHARTRE PROGRAMME

4619 744 61351

CYCLE DE LAVAGE LAINE ET SOIE

Delta SC1



CHARTE PROGRAMME

4619 744 61351

PROFIL TYPE DE L'ESSORAGE

Delta SC1

